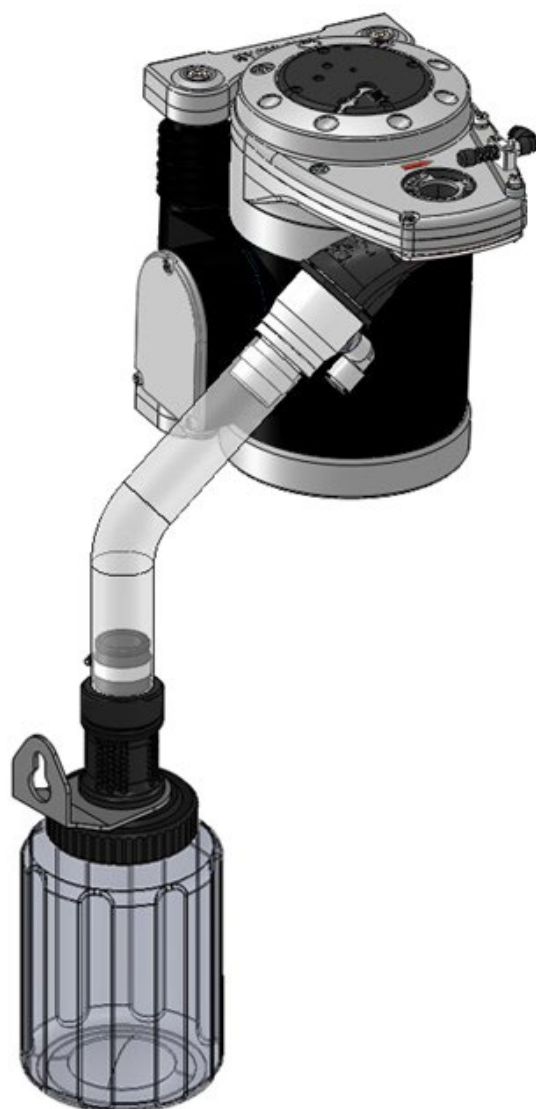


CVC5 チップコレクター (CVC5-**2 シリーズ) 取扱説明書

ご使用前にこの取扱説明書をよく読み、正しくご使用ください。



※画像のエアーブローはオプション

目 次

1. 注意事項	_____	2
2. 外観寸法	_____	3
3. 部品詳細（コレクター部）	_____	4
4. 部品詳細（ダストボックス部）	_____	5
5. 組付け手順	_____	6
6. 運転前の注意事項	_____	10
7. ダストボックス切粉の廃棄方法	_____	11
8. タイミングチャート例	_____	12
9. メンテナンス	_____	13
10. トラブルシューティング	_____	15
11. 補足	_____	15
お問い合わせ	_____	16

1. 注意事項

■はじめに





CVC5-**2 チップコレクターは弊社製ドレッサーに使用することで、チップ研磨時に発生する切粉を容易に回収できます。

なお、指定機種以外のドレッサーに取り付けできません。

本製品はスポット溶接ロボットライン内において自動化、安全性及び工場のクリーン化を促進させるものです。これ以外の用途への使用は絶対にしないで下さい。

この用途以外でご使用になった場合の故障・修理・事故・その他の不具合については、責任を負いかねますのでご了承ください。

■記号の見方

 警告	取扱いを誤ると死亡又は重症などを負う可能性が想定される内容を示します。
 注意	取扱いを誤ると傷害を負う可能性、または物的損害のみが発生する可能性が想定される内容を示します。
	この記号は、してはいけない「禁止」内容です。
	この記号は、必ず実行していただく「強制」内容です。

■推奨空圧

設置前に必ずお客様の使用される環境をご確認下さい。

CVC5 動作の推奨空圧は 0.45 ~ 0.55 MPa の範囲になります。

範囲を超えてご使用の場合は、吸引力低下や逆流など誤作動の原因となりますのでご注意ください。



■推奨機器

設置前に必ずお客様の使用される環境をご確認下さい。

ミストセパレーター等を使用しドライエアーを供給してください。

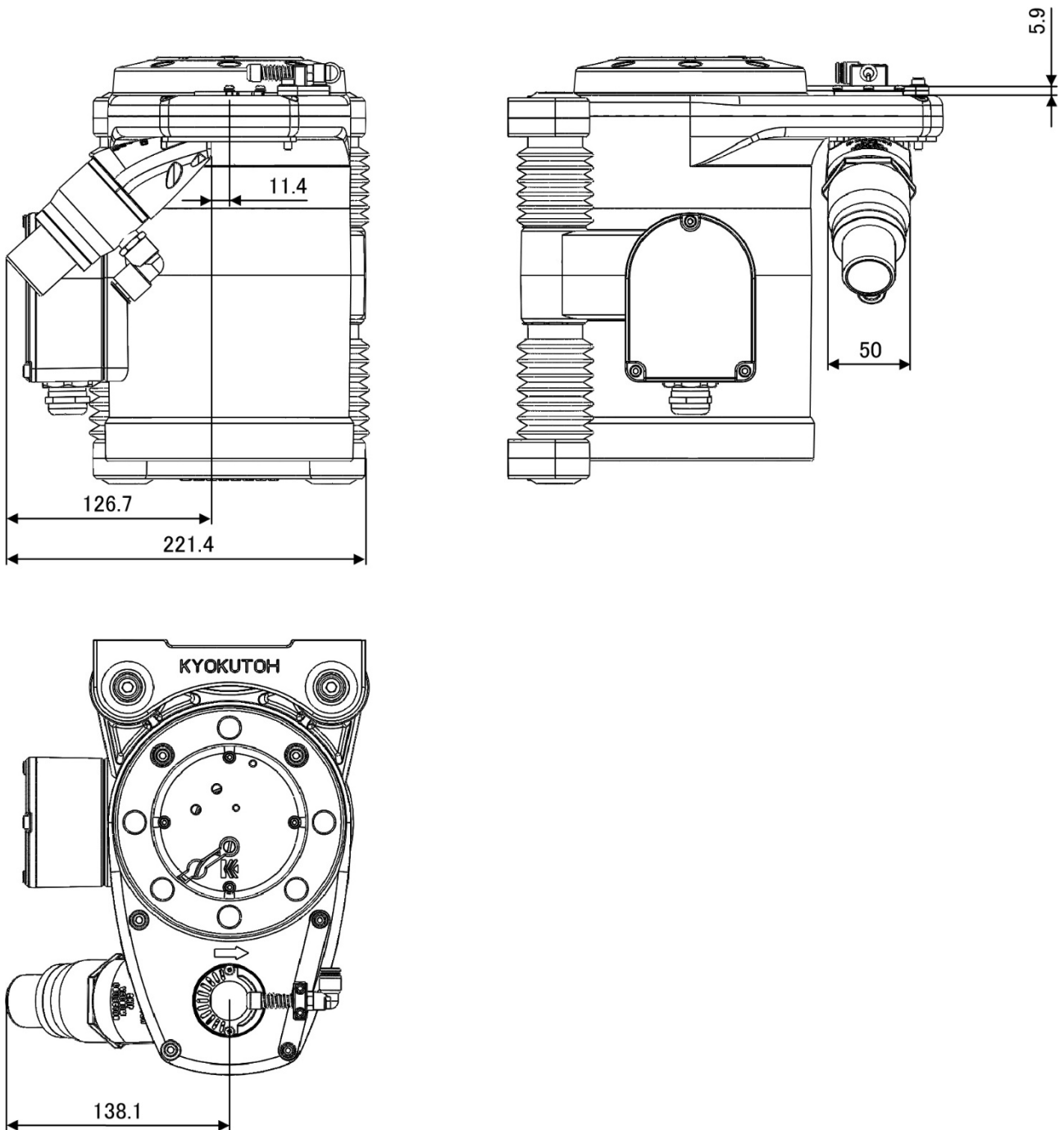
油分が切粉に付着し、切粉が詰まったり性能を発揮できない場合があります。ご注意ください。

■組付け前に

	配管径の変更や継ぎ手の変更（スピコン化など）などは行わない。 ※標準部品から改造した場合は、性能が確保できない恐れがあります。
	設備側の配管径を必ず確認する。 ※外径φ10 ホースの接続を想定して設計されております。

2. 外観寸法

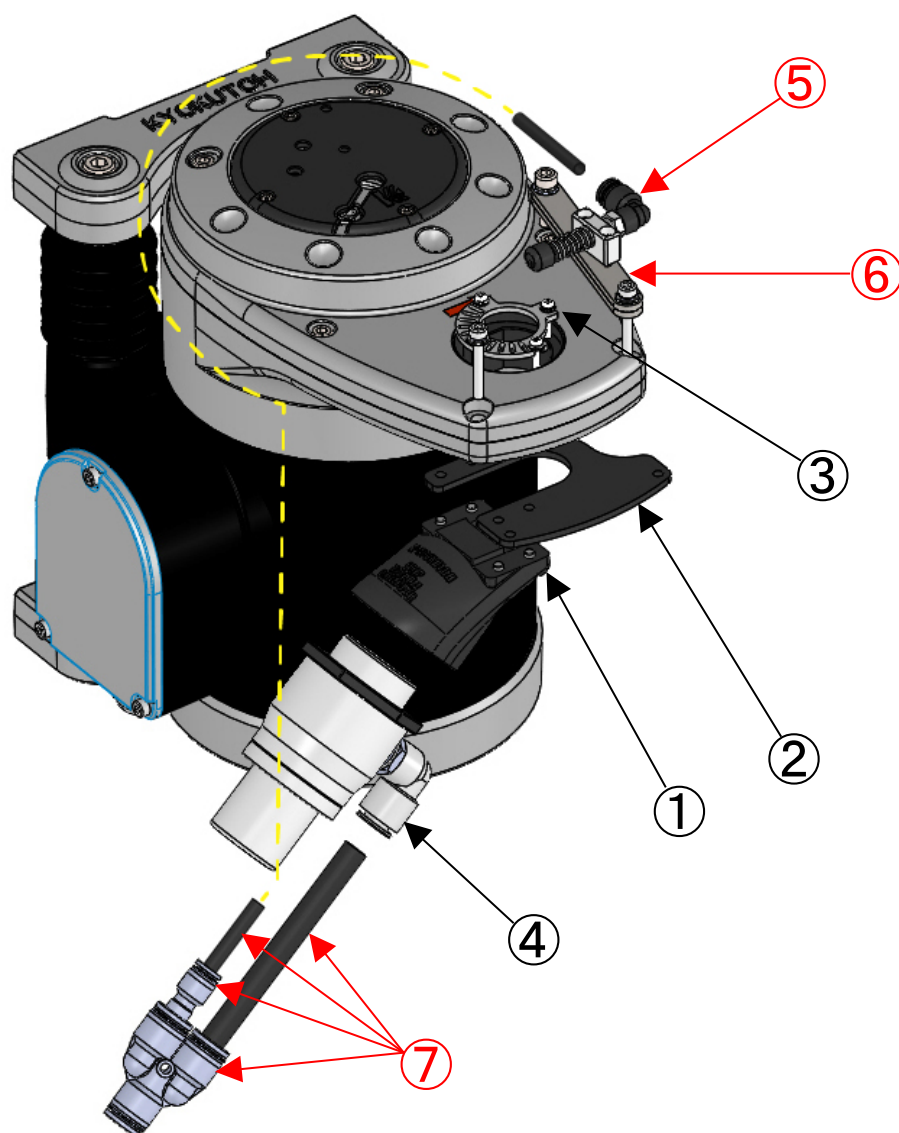
■CDK-Rに装着の場合



3. 部品詳細 (コレクター部)

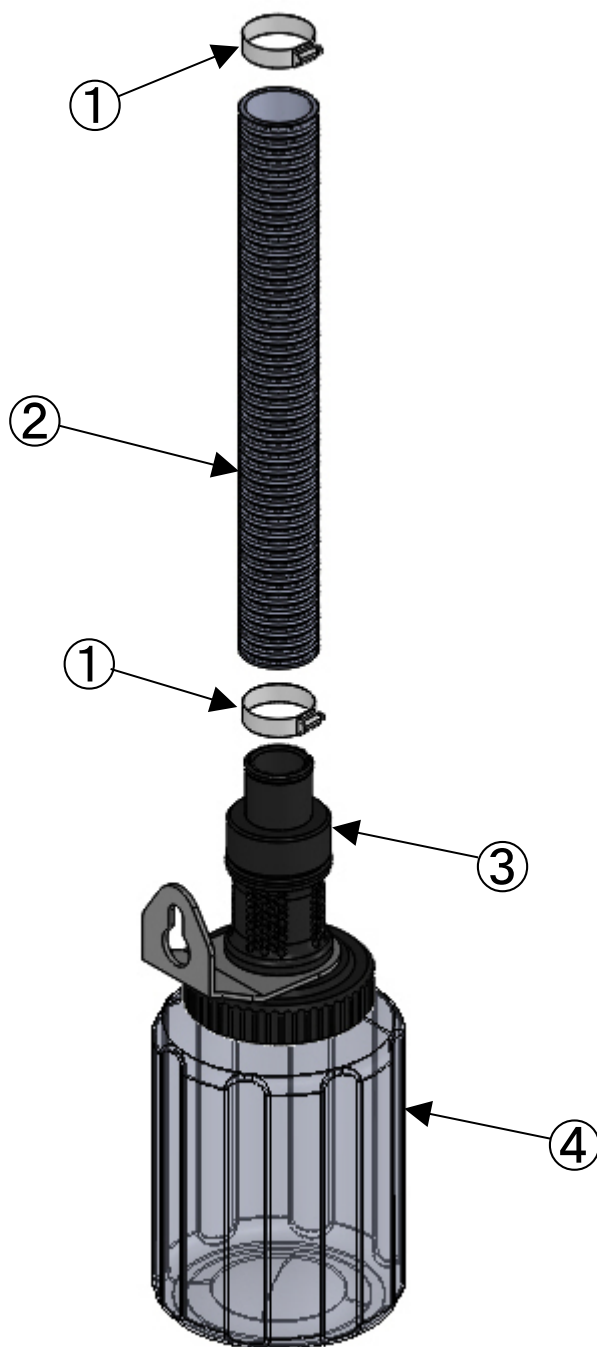
■ for CDK-R

No.	名称	型式	数量	備考
1	CVC5 チップコレクター	CVC-BODY-PO-001-SET	1	
2	K 型 CVC5 用アダプター	CVC5-K-ADPT-01-001-SET	1	
3	切粉飛散防止ホルダーカバー	TCCR-JF03-KHL-SET	1	
4	バキューム ASSY	CD-VAC2-SPN	1	
5	AB2 セット	AB2	1	※オプション
6	K 型用 AB2 アダプターセット	AB2-K-ADW-SET	1	※オプション
7	K 型用 AB2 ホースセット	AB2-KSG-HOSE-SET	1	※オプション



4. 部品詳細（ダストボックス部）

No.	名称	型式	数量
1	ホースバンド	40	2
2	ホース (1m)	φ32 (内径)	1
3	CVC ダストボックス上蓋	DB-01-WODB-SET	1
4	PET ダストボックス	PET-DB-180-01-001	1

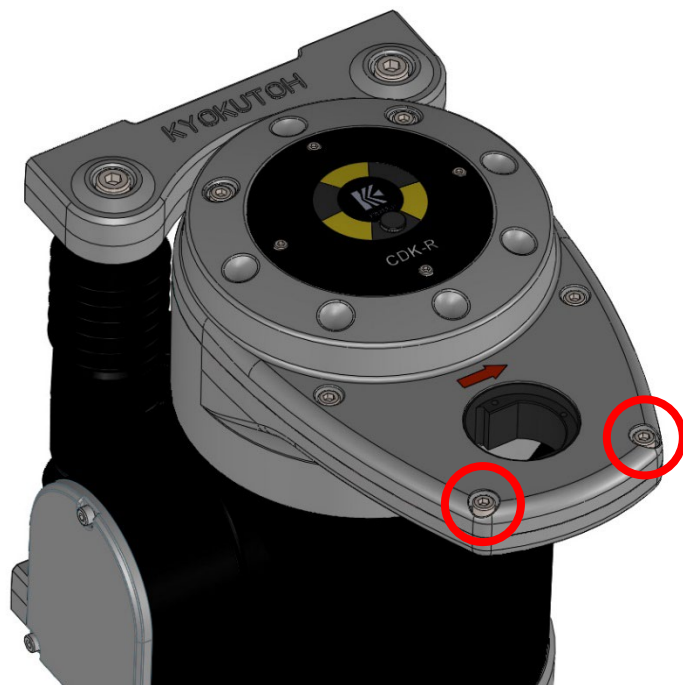


5. 組付け手順

※CDK-R の場合の手順になります。

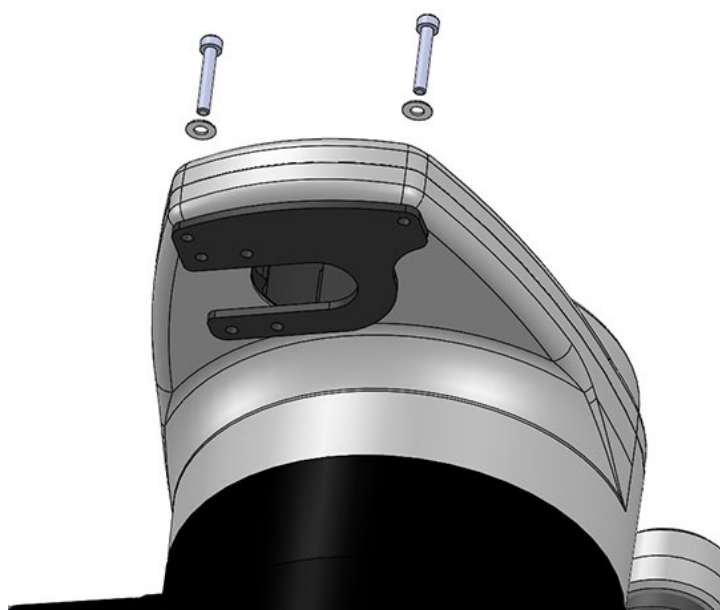
■手順

1) 丸印のキャップボルト (M5*16 × 2本) を取り外す。

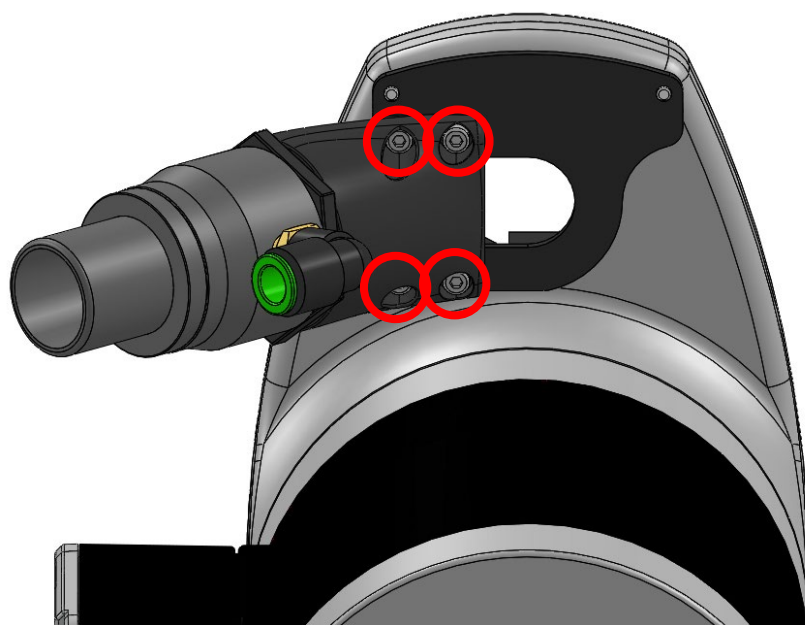


2) アダプターを付属のキャップボルト (M4*30 × 2本) 及び平ワッシャー (M4) で取り付ける。

※エアブローを取り付ける場合はエアブローに付属のボルトを使用すること。詳細はエアブローの取説を参照のこと。

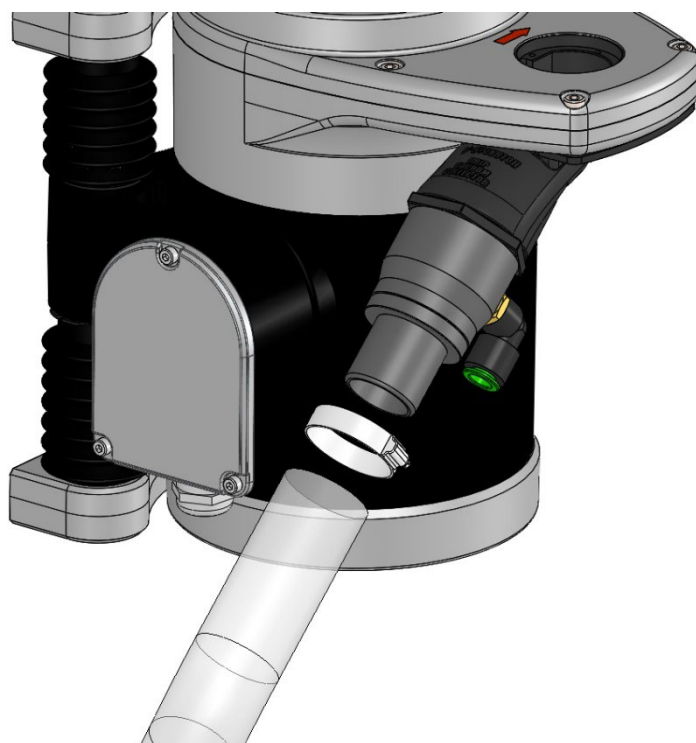


3) チップコレクターをセムスポルト (M4*8 × 4本) でアダプターに取り付ける。



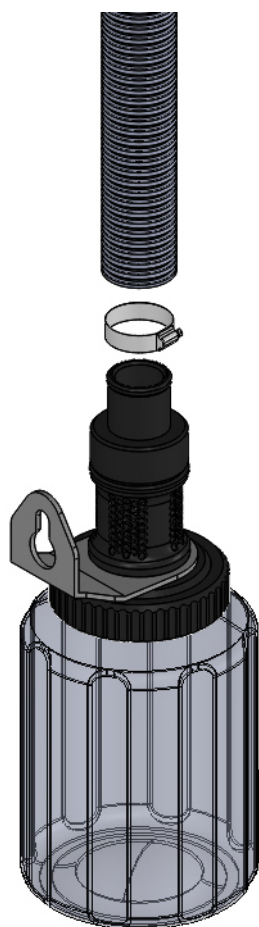
4) バキュームASSYにホース及びホースバンドを取り付ける。

※標準で1mのホースが同梱されているが、長い場合は切って調整を行うこと。



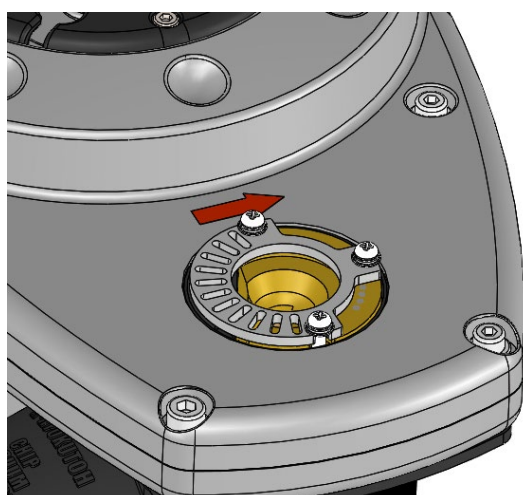
5) ダストボックスにホース及びホースバンドを取り付ける。

※標準で 1m のホースが同梱されているが、長い場合は切って調整を行うこと。

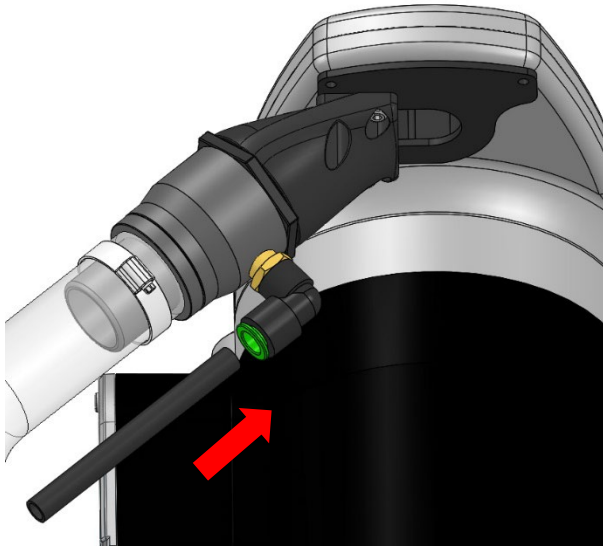


6) ホルダーカバーを取り付ける。

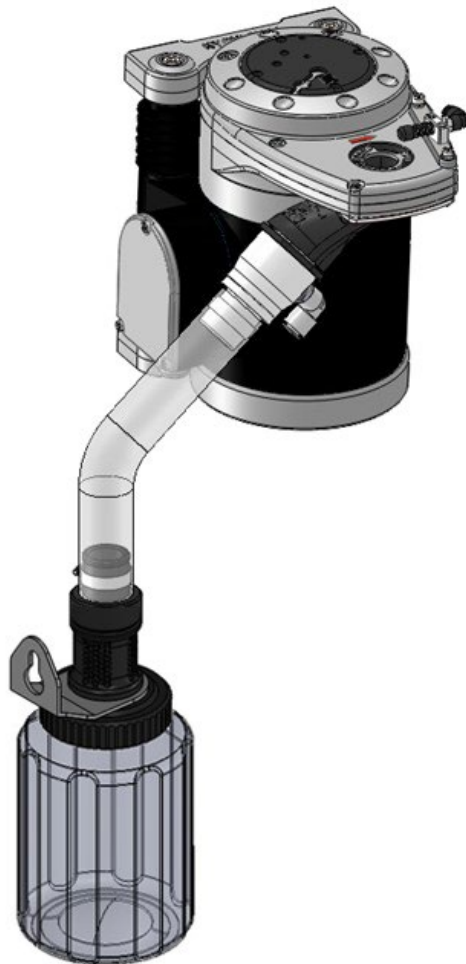
※KTWHL ホルダーの場合、取り付けねじは 2 本となる。(画像は KH ホルダー)



7) エアーホースを取り付ける。



8) 完成



6. 運転前の注意事項

■注意事項

1. バキュームユニットのニップルへエアースを接続して下さい。
接続するエアースは外径φ10となります。
2. 使用空圧は0.45 ～ 0.55 MPa の範囲で使用して下さい。
範囲を超えての使用の場合は誤作動の原因となります。
3. ホースは標準品 1m が同梱されております。長い場合は切ってご使用下さい。
4. ホースを急角度に曲げてご使用されますと、切粉詰まりやホースの破損の原因になりますので、ホースは無理の無い曲げ率（R100 以上）でご使用下さい。
5. ホースには難燃素材を使用しておりますが、極度の熱には耐えられません。
発火が考えられるような環境下では使用しないでください。
6. 標準ホース以外（全長 1m 以上）で使用された場合、吸引力が低下し切粉が回収できない恐れがあります。
7. 強い力でネジ等を締めこむと破損する恐れがあります。

上記事項をご確認の上、運転を開始してください。

7. ダストボックス切粉の廃棄方法

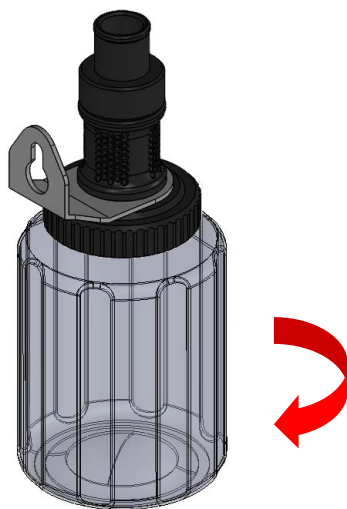
■注意事項

ダストボックスに切粉が完全に詰まる前にゴミの排出を行ってください。

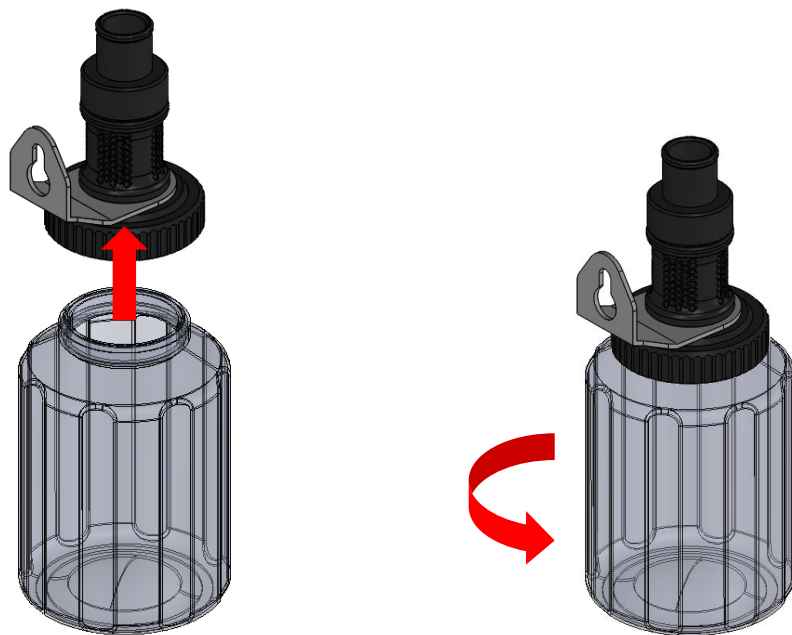
製品や使用状況により異なりますが、一般的なφ16チップ約1500回研磨で満タンとなります。切粉を廃棄せず溜まったまま本製品を使用しますと、吸引不良の原因となります。

■手順

1) ダストボックスを取り外す。

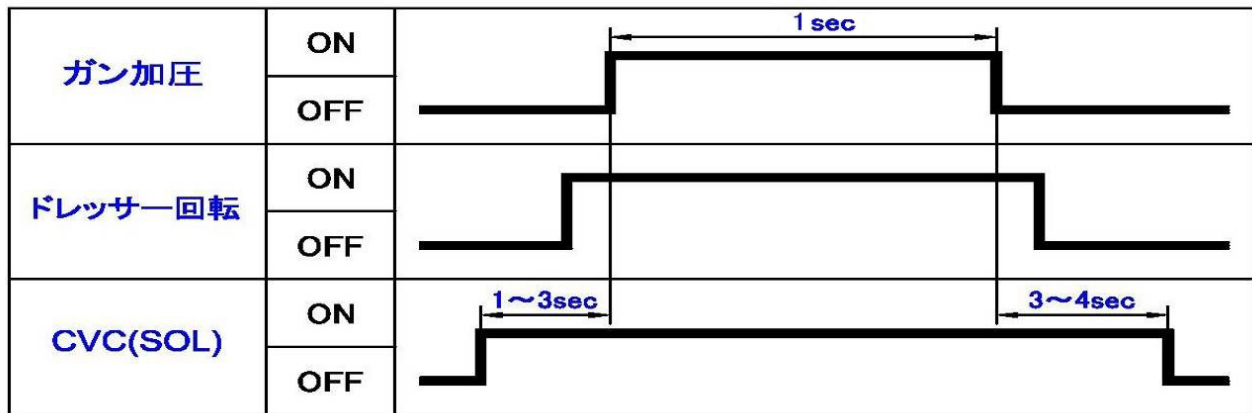


2) 切粉を廃棄し、ダストボックスを組み付ける。



8. CVC エアータイミングチャート例

■タイミングチャート



上記のタイミングチャート例を参考に調整を行う。

※CVC からダストボックスへ繋がるホースを 1 m 以上で使用する場合は、CVC (SOL) の吸引時間を長めに調整してください。

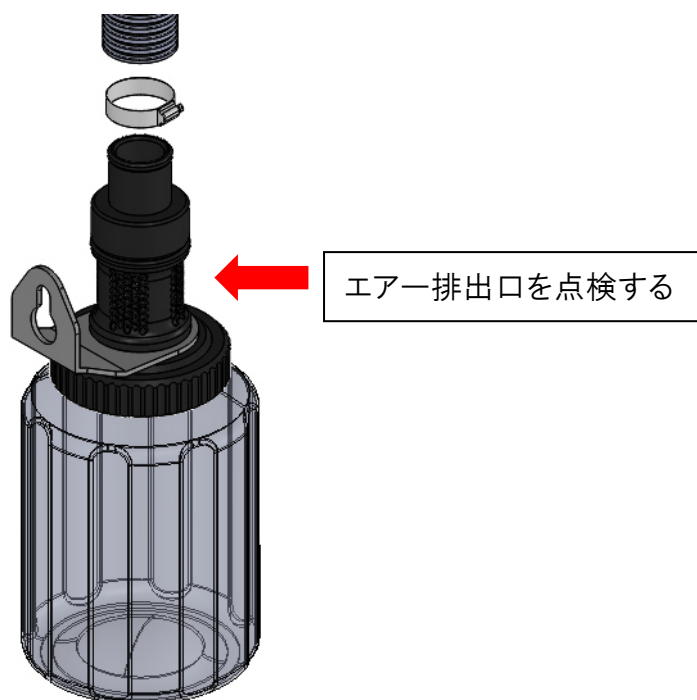
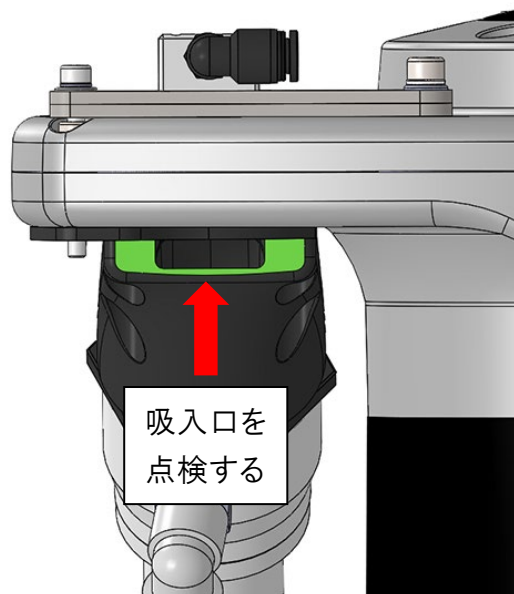
※エアブローのタイミングは CVC と同一になります。

9. メンテナンス

※イラストは代表で CDK-R を使用

■清掃

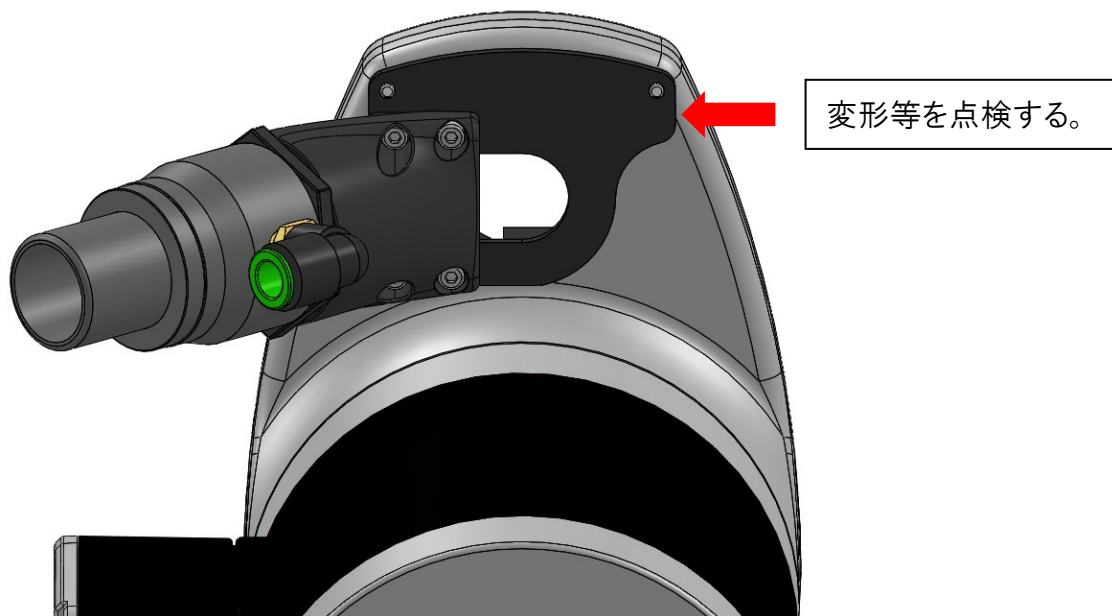
定期的に CVC 内に切粉が詰まっていないか点検し、詰まりや汚れ等が確認できる場合は除去を行う。



■点検

進入経路確保の為、アダプタープレートは薄く設計されている。

ロボットが当たると変形の可能性があるため、折れ曲がりなどの点検を行う。



10. トラブルシューティング

■吸い込みが悪い時

1. エアー圧を確認する。
バキュームユニット稼働時に 0.45~0.55MPa
オプションのエアードローユニット稼働時に 0.3MPa 以上
となるよう設備側を設定して下さい。
2. 排出ホースを延長している場合、性能低下の原因となる恐れがあります。
3. ホースが急角度で屈曲している場合、正しい性能を発揮できない場合があります。
故障の原因にもなりますので、ホースは穏やかな曲げ率 (R100 以上) でご使用
下さい。
4. ダストボックス DB-01 を確認する。
切粉を廃棄せず溜まったまま本製品を使用しますと、吸引不良の原因となります。

11. 補足

■ソレノイドバルブの必要スペック

→Cv 値 1.0 以上の物

■ソレノイドバルブ推奨型式

→SMC : VP342-5G1-O2A

■ソレノイドバルブから CVC へのホース径

→φ10 以上

■エアー元（一次側）からソレノイドバルブへのホース径

→φ10 以上

■CVC からダストボックスへのホース径

→φ32 (内径)

お問い合わせ

弊社製品での損傷、機械の不調がありましたらお問い合わせください。



株式会社キョクトー

〒470-0115

愛知県日進市折戸町中屋敷 181-1

TEL : 0561-72-8811 FAX : 0561-72-8831

E-mail : sales@kyokutoh.com

Homepage : <http://www.kyokutoh.com>

埼玉営業所

TEL +81-49-277-4324 FAX +81-49-277-4325

広島営業所

TEL +81-82-569-6227 FAX +81-82-569-6228

福岡営業所

TEL +81-92-410-6977 FAX +81-92-410-6988



CHANGER & DRESSER CORPORATION

1527 ITC Way, Anniston, AL 36207 U.S.A

TEL +1-256-832-4392 FAX +1-256-832-4393

<http://www.changer-dresser.com>



KYOKUTOH CHINA

73 Huagang Street, Xiuquan Town, Huadu District,

GuangZhou City, GuangDong Province, China.

TEL +86-20-86980880 FAX +86-20-86980890

<http://www.kyokutoh.com.cn>



KYOKUTOH THAILAND

339/2 Soi Phattanakarn 69, Phattanakarn Road, Prawet,

Bangkok 10250 THAILAND

TEL +66-272-162-82 FAX +66-272-162-84

<http://www.kyokutoh.co.th>



KYOKUTOH KOREA

738-6, Wonsi-dong (Byeolmang-ro 511),

Danwon-gu, Gyeonggi-do, KOREA 15600

TEL +82-31-414-8730 FAX +82-31-414-8731

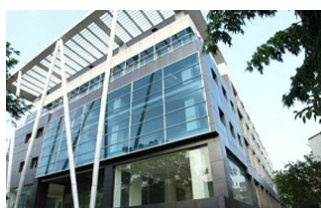


KYOKUTOH EUROPE

Max-Planck-Str.4 59423 Unna Germany

TEL +49-2303-93-615-00 FAX +49-2303-93-615-29

<http://www.kyokutoh.de>



KYOKUTOH WELD INDIA

Office No.19, 3rd Floor, Aditya Centeegra, FC Road, Deccan,

Pune - 411004

TEL +91-20-68297011 FAX +91-20-68297011

