

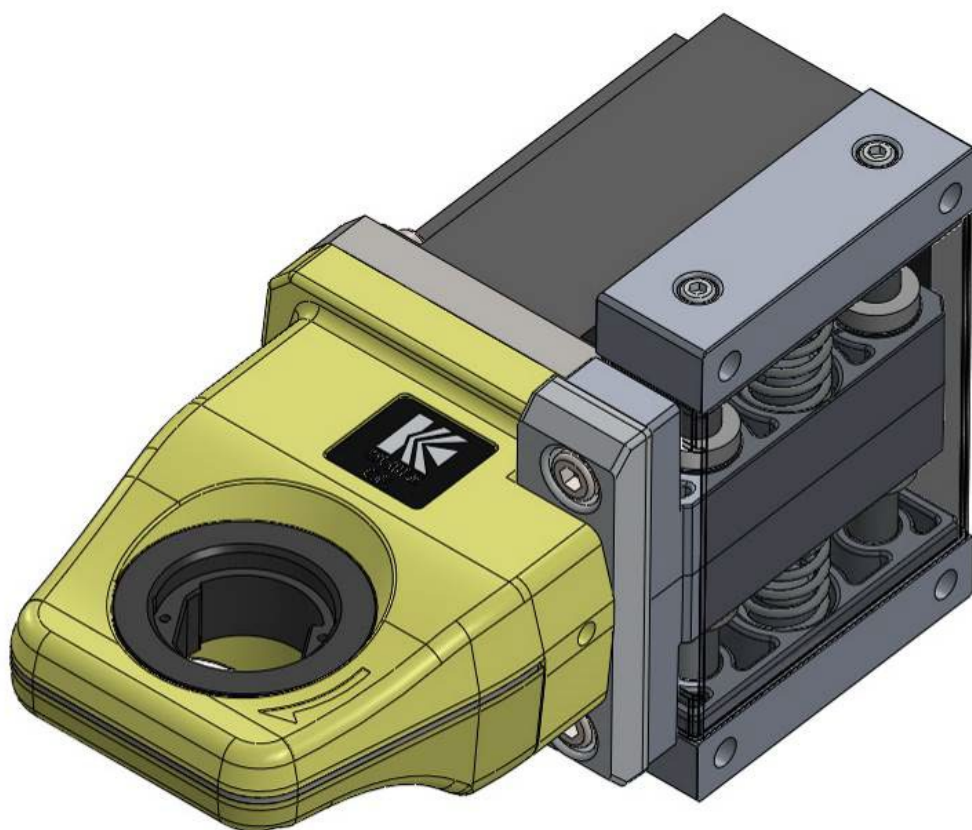


初版 2017.04.25

改定 2023.10.27

サーボチップドレッサー(CDEL) 安川モーター仕様 取扱説明書

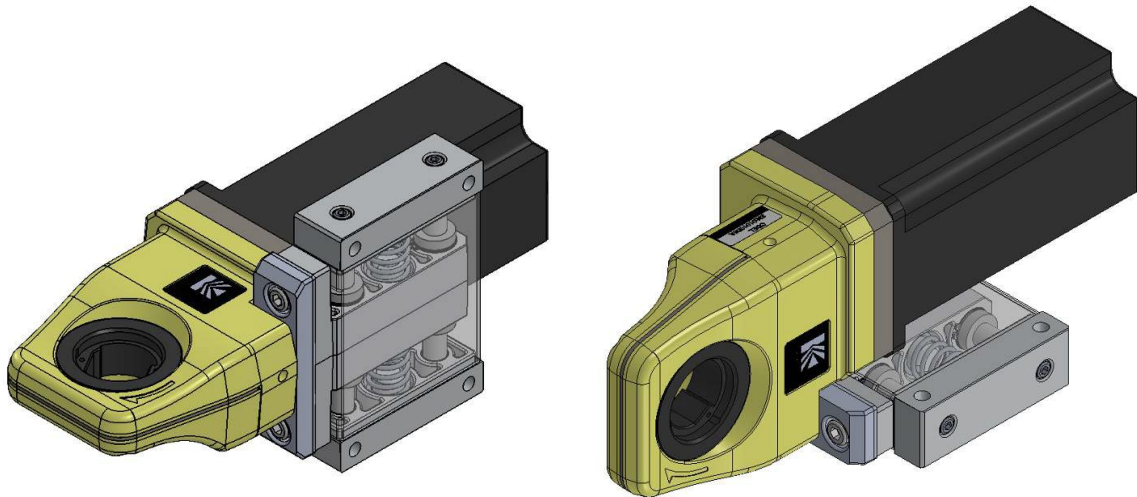
ご使用前にこの取扱説明書をよくお読み頂き正しくお使い下さいますようお願い致します。



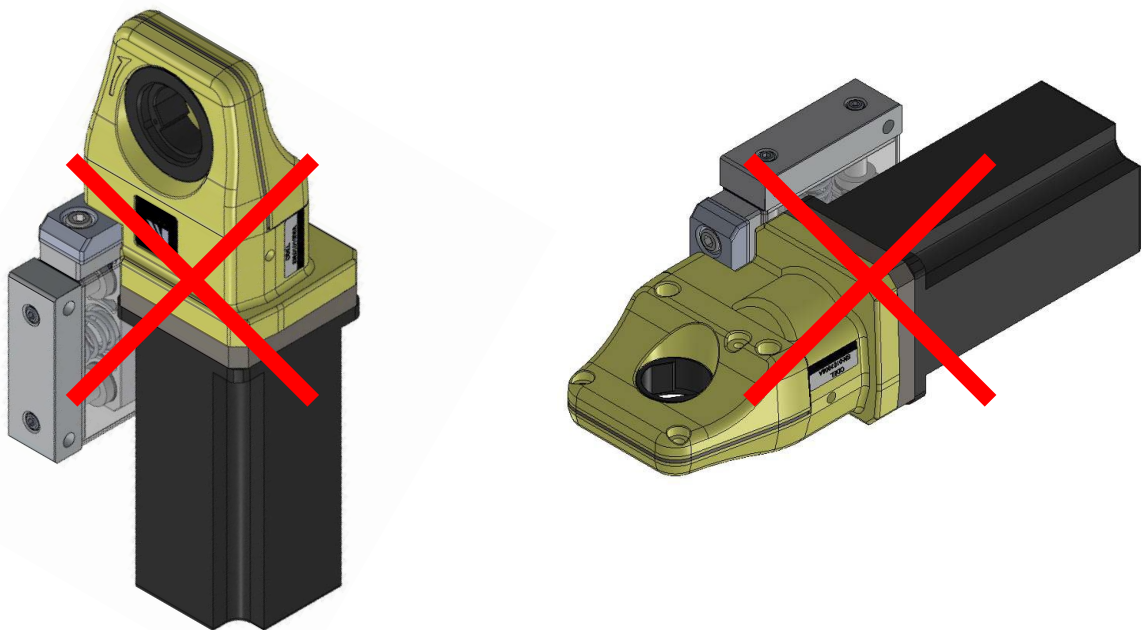
設置時のご注意

弊社製小型サーボドレッサーCDELは逆さ設置を想定して設計されておりません。逆さ設置された場合、製品破損の原因となりますので必ず正位置にてご使用下さい。

<OK>



<NG>




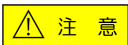
安全上のご注意

ご使用になる前に、この「安全上のご注意」をよくお読みの上、正しくご使用下さい。

チップドレッサー「CDEL」は、抵抗溶接ライン内において、溶接によりつぶれた電極を研磨し、もとの形状に整形するものです。これ以外の用途への使用は絶対にしないで下さい。この用途以外でのご使用になった場合の、故障・修理・事故・その他の不具合については、責任を負いかねますのでご了承下さい。



表示について

ここに示した「安全上の注意」は、あなたや他人への危険や障害を未然に防止する為のもので、「警告」と「注意」の2つに分けてお知らせしています。いずれも安全に関する重要な内容ですので、必ず守って下さい。

 警告	取り扱いを誤ると死亡又は重症などを負う可能性が想定される内容を示します。
 注意	取り扱いを誤ると傷害を負う可能性、または物的損害のみが発生する可能性が想定される内容を示します。


表示の例


お守りいただく内容の種類を、絵記号で区分し説明致します。(下記は絵記号の一例です)


	この記号は、してはいけない「禁止」内容です。
	この記号は、必ず実行していただく「強制」内容です。


※お読みになった後は、本取扱説明書をこの機器をご使用又は管理する方がいつでも見られるところに必ず保管して下さい。


 警告


 絶対に分解したり、改造したりしない。
異常動作をしてケガや、発火の原因になります。


 動作中回転部や隙間に指や手などを入れない。
巻き込まれ・挟まれてケガをすることがあります。

 水につけたり、多量の水（0.07ℓ/分で、10分以上連続）をかけたりしない。
ショート・感電や、異常動作をしてケガや、発火の原因になります。


 本体にかかったスパッタは、定期的にとりのぞく。
スパッタが本体にたまると、異常動作や発火の原因になります。


 配線を取付、取り外しする場合には必ず電源を止めてから行う。
感電の原因になります。


 本体のお手入れに塩素系、酸性タイプの洗剤を使用しない。
洗剤から有毒ガスが発生し、健康を害する恐れがあります。


 本体のお手入れにアルコール、シンナー、揮発潤滑油を使用した場合はよく拭き取ってから使用する。
揮発潤滑油にスパッタがかかると、発火の原因になります。


 注意

 架台等にしっかりと固定して使用する。
稼動中本体がしっかりと固定されていないと、研磨不良や故障・事故の原因になります。

 モーターをロックさせない。
異常加熱・絶縁破壊して火災の原因になります。

 回転部に純正カッター以外の物を入れて回転させない。
故障や事故の原因になります。

 溶接機等の熱発生源の近くに置かない。
故障や事故の原因になります。

 溶接機内部、トランスの近くに設置しない。
強い磁力により配線が異常加熱して、故障や事故の原因になります。

目次

サーボモーター仕様	2
主要諸元	3
サーボモーター取り付け方法	4
タイミングチャート	5
カッター能力と研磨時間	6
部品表	7
カッター交換方法	9
歯車交換方法	11
グリス補充方法	13
運転前の確認及び注意事項	14
トラブルシューティング	19
消耗品リスト	21
お問い合わせ	22

サーボモーター仕様

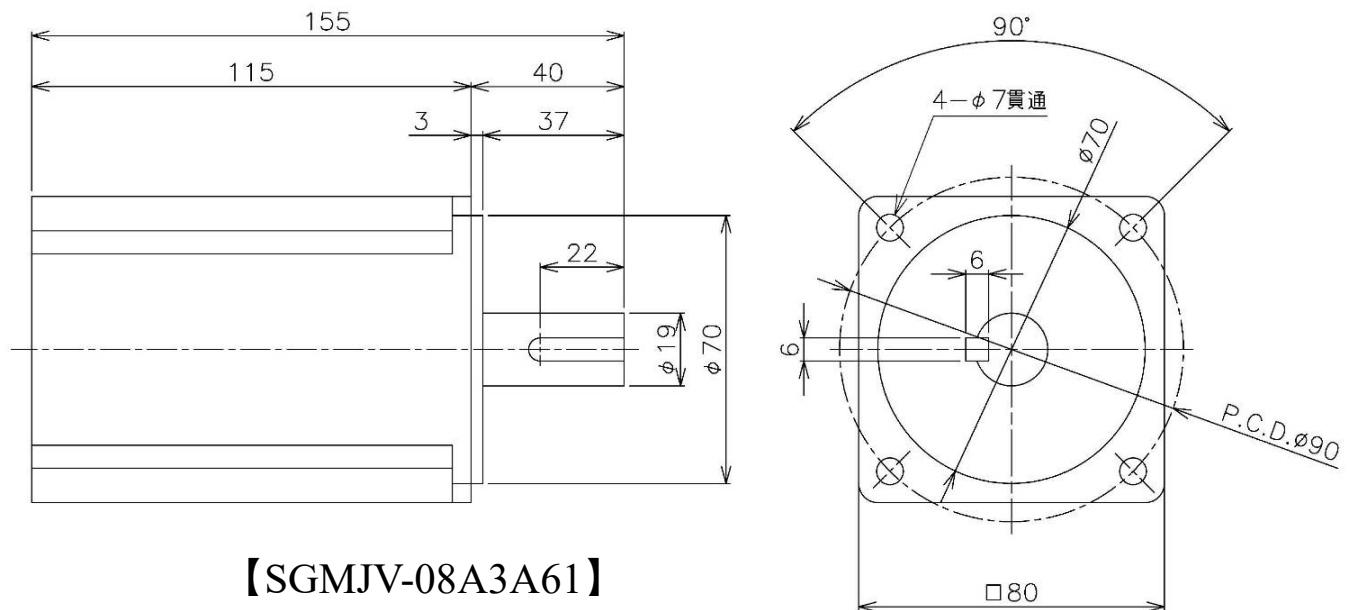
■使用サーボモーターの条件

サーボモーター の推奨設定	推奨回転数	2500rpm (出力回転数 250rpm)
	定格トルク	2.4 N・m ~ 3.1 N・m
	最大トルク	~ 7 N・m
サーボモーター の寸法等	モーター軸径	φ19
	フランジからの軸長	40 mm
	有効軸長	37 mm
	フランジ径	φ70
	モーター外寸	□80 mm

⚠ 注意

サーボモーターのトルクは7 N・m 以下に設定して下さい。
トルク、回転数が高すぎると機器を破損する事が有ります。

■使用サーボモーターの寸法



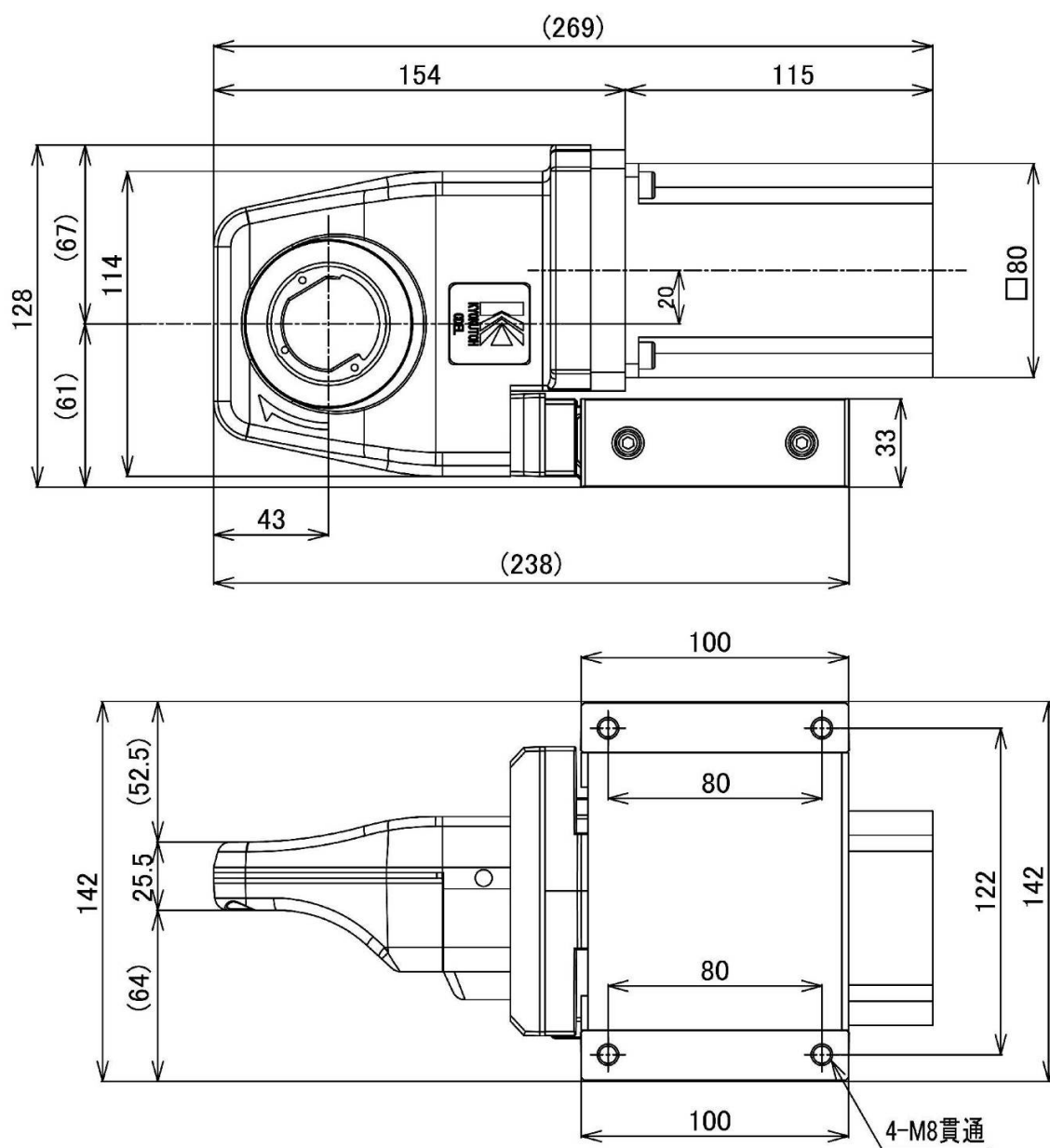
【SGMJV-08A3A61】

弊社推奨の研磨条件は、加圧力150kgf・1秒/出力回転数250RPM
(モーター回転数2500RPM) です。

※上記切削時間は初期設定時の目安です。ご使用いただき、チップの削り残しが出る、チップの消耗が早い等の場合は、各溶接チップに有った研磨条件を設定してください。

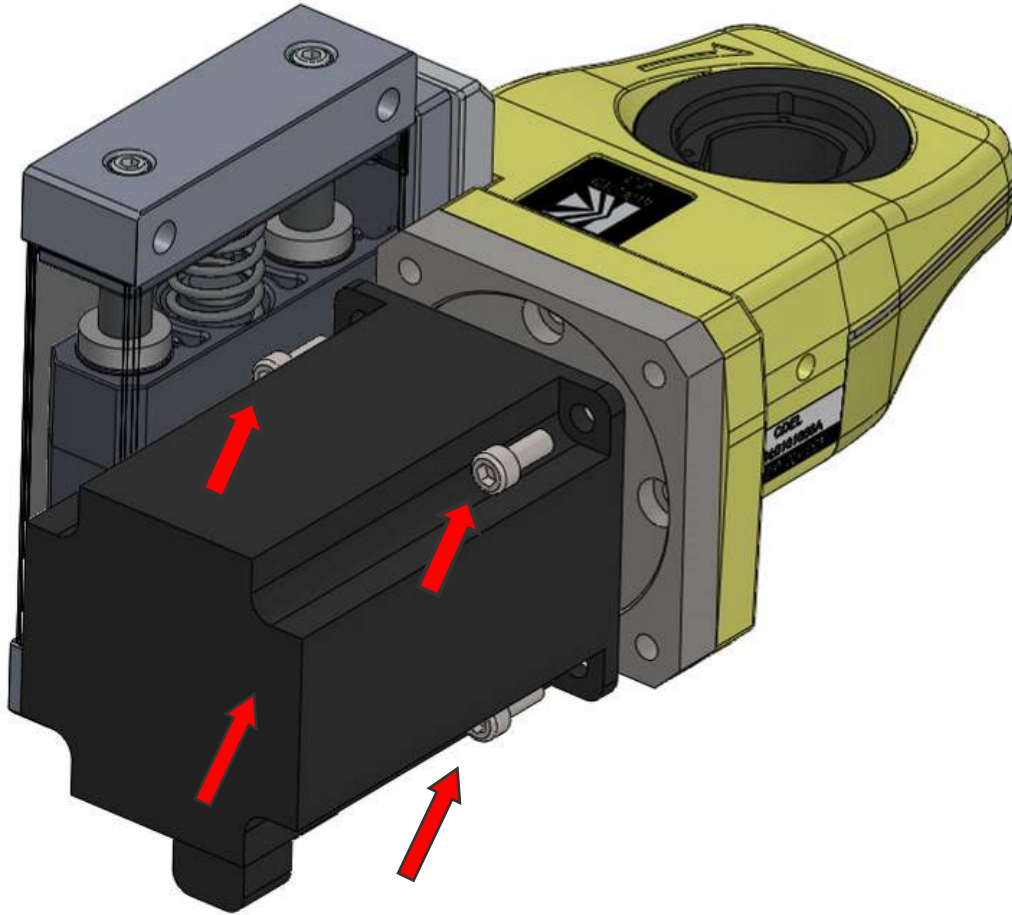
主要諸元

減速比	1 : 10	
回転数	出力回転数 約 250rpm (弊社推奨値)	
重量	総重量	3.47kg
	本体	2.44kg
	フローティング	1.03kg
※総重量にサーボモーターは含まれておりません。		



※4-M8 推奨締め付けトルク：18N・m

サーボモーター取り付け方法

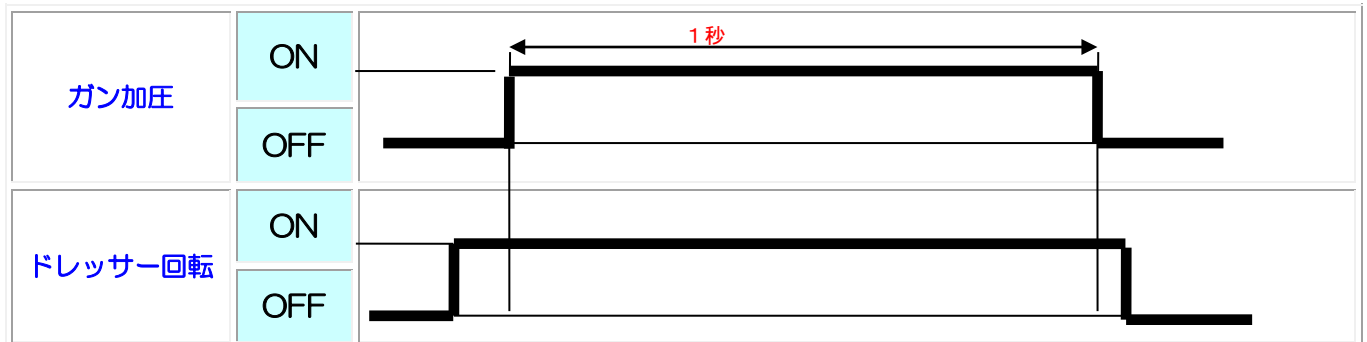


上図の様にサーボモーターをフランジに挿入し、M6 キャップボルト 4 本で固定して下さい。

- M6 ネジ締め付けトルク：9.1 N・m
※ロックタイト中強度等の緩み防止剤をご使用下さい。

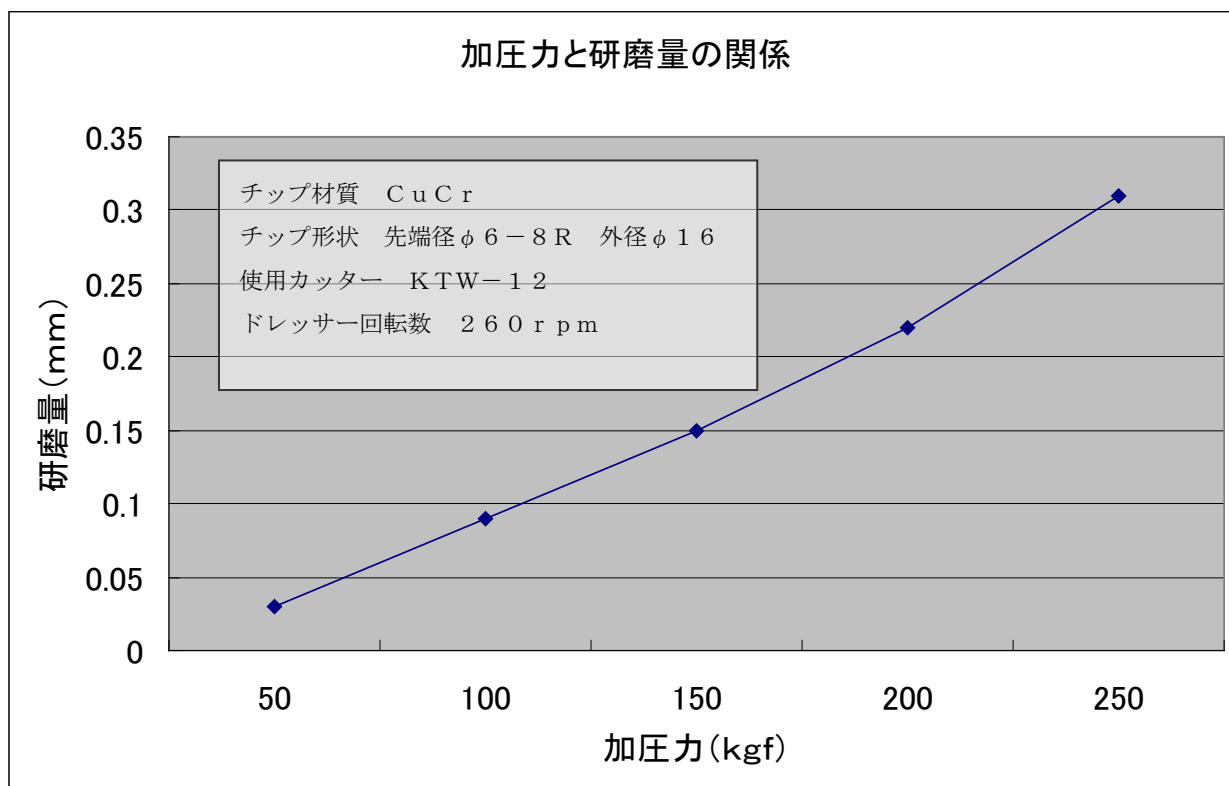
タイミングチャート

KTWタイプカッターの場合(時計回りのみ)



1. ガン加圧前に、ドレッサーを時計回りに回転させて下さい。
 2. 加圧時間（研磨時間）は、任意に設定して下さい。（**最長 1 秒**）
 3. カッター回転方向は時計回りです。回転方向に注意して下さい。
 4. 仕上りは、ドレッサー回転中にガン加圧を開放して下さい。
- ◆上記の事項を始める前にもう一度、カッター形状とチップ形状が一致しているかを確認して下さい。
 - ◆上記事項を行い、ガンを開放した際にチップに切屑が付着している場合は、ドレッサーを回転させたまま上下のチップをカッターに触れてからロボットの原点に戻して下さい。
 - ◆1秒以上の研磨を行う場合は切粉が詰まる可能性があります。
そのため1回の研磨時間を最長1秒として研磨回数を増やして下さい。
（例）2秒の研磨が必要な場合 → 1秒×2回研磨

カッター能力と研磨時間



■研磨時間の目安

上記グラフは、新品チップを、研磨時間1秒で削った時の全長方向への研磨量です。

上記表を目安に加圧力、研磨時間を調整し、研磨量を調節して下さい。

- 加圧力での調整 研磨時間1秒で0.1mm研磨したい時。
加圧力を約110kgfに設定。
- 研磨時間で調整 加圧力150kgfで0.1mm研磨したい時。
研磨時間を約0.7秒に設定。

上記切削時間は初期設定時の目安です。ご使用頂き、チップに削り残しがでる、チップの消耗が早い等の場合は、各溶接チップに合った研磨条件を各個で設定して下さい。

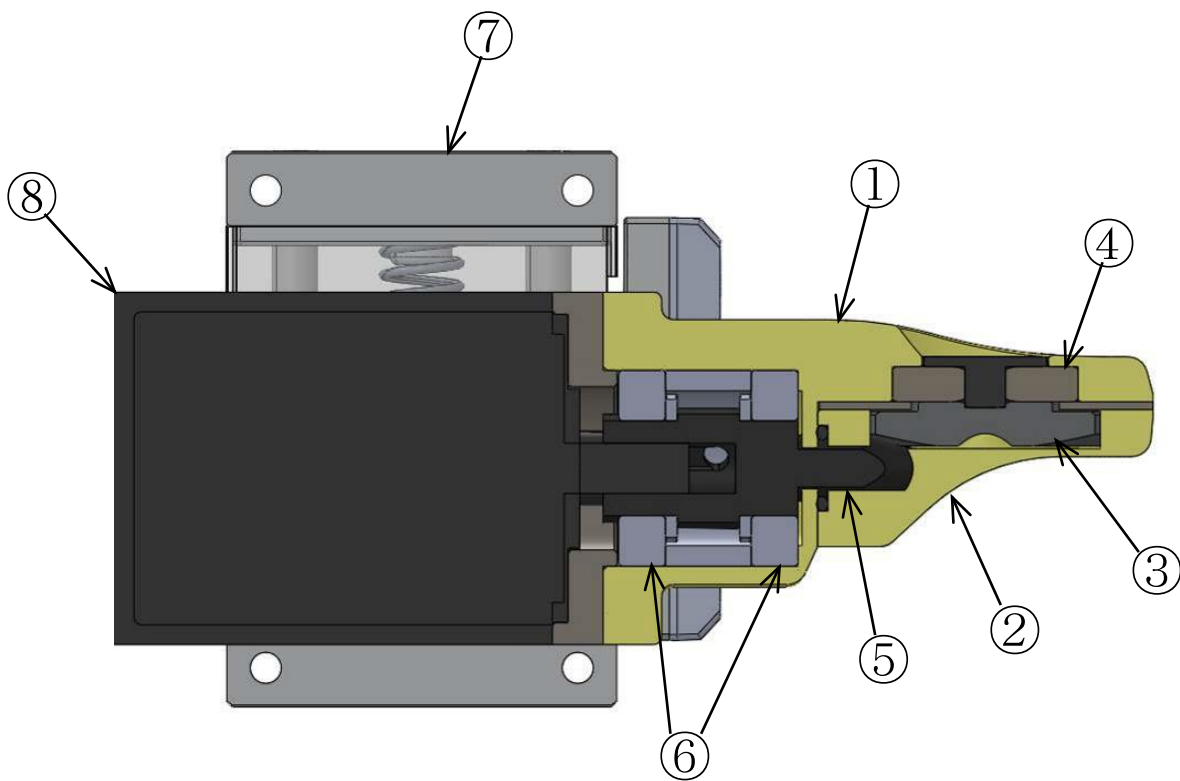
- 通常、200打点の溶接後に研磨する場合は、KTWカッターを使用すると約1秒～2秒で研磨可能です。

※1秒以上の研磨を行う場合は切粉が詰まる可能性があります。
そのため1回の研磨時間を最長1秒として研磨回数を増やして下さい。
(例) 2秒の研磨が必要な場合 → 1秒×2回研磨

部品表

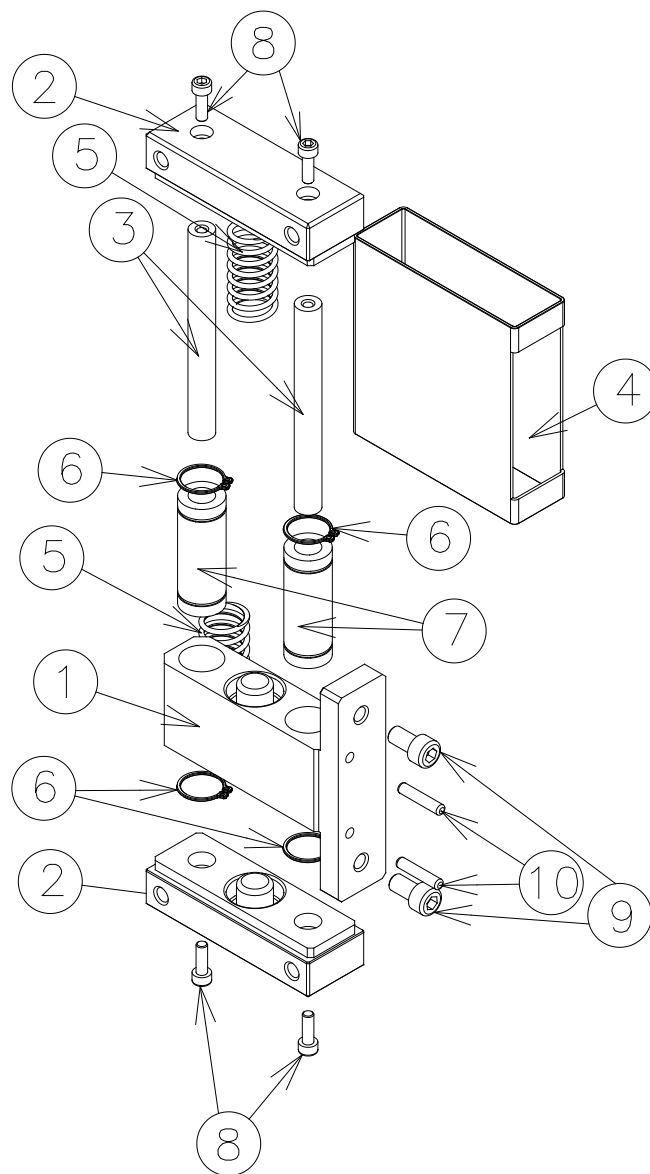
■本体部分

品番	名称	型式	個数	備考
1	上側ギヤケース	CDEX-R750-01-01B	1	
2	下側ギヤケース	CDEX-R750-01-02B	1	
3	出力歯車	CDEX-R75-01-05B	1	
4	ベアリング	NTN 6811LLB	1	
5	入力歯車	CDEX-R750-01-10B-19	1	
6	ベアリング	60/28LLB	2	
7	フローティングユニット	ELFLU-15-02	1	
8	サーボモーター (安川)	SGMJV-08A3A61	1	



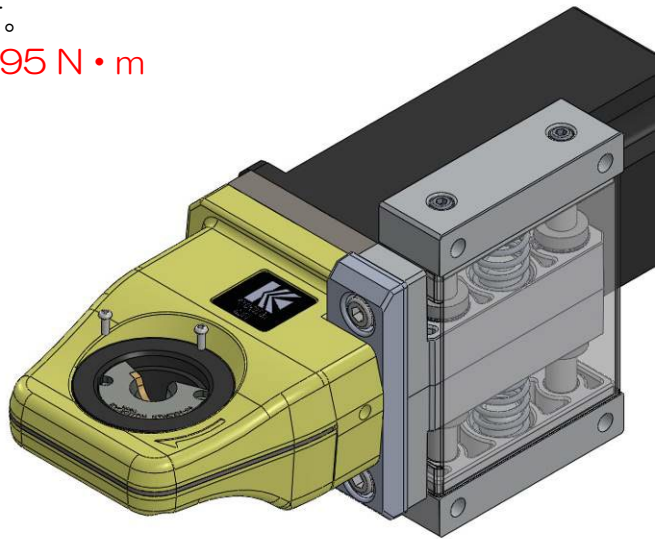
■フローティング部分

品番	名称	型式	個数	備考
1	フローティングブロック	FLU-15-01-002	1	
2	フローティンプレート	FLU-15-01-003	2	
3	特殊スライドシャフト	FLU-15-01-005	2	
4	スライドカバー	FLU-15-01-006	1	
5	サミニ スプリング	11-2253	2	
6	Eリング	STW-21	4	
7	スライドベアリング	Y-12LUU	2	
8	SUSキャップボルト	M5×20	4	
9	SUSキャップボルト	M8×15	2	
10	ダウエルピン	φ5h7-30L	2	

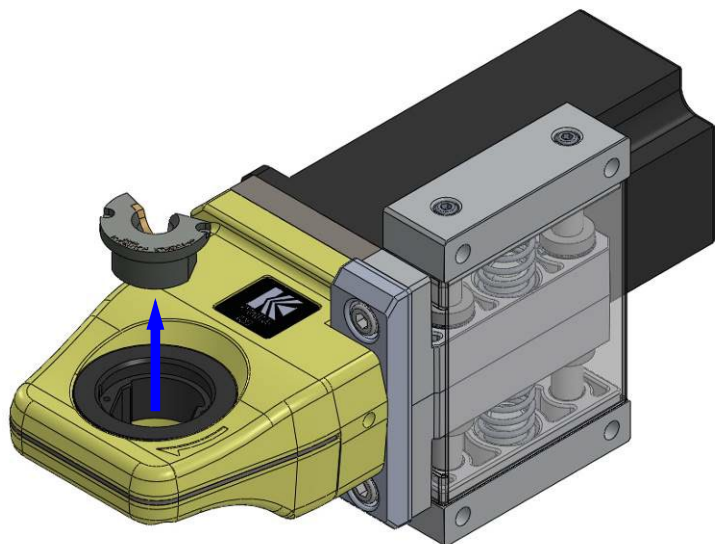


カッター交換方法

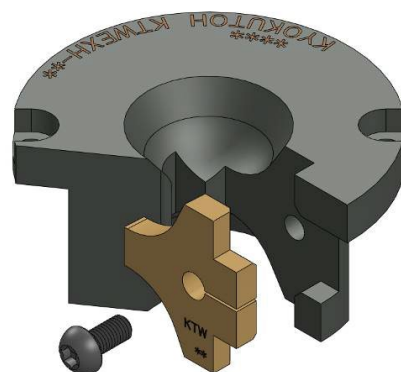
1. カッターホルダーのM3鍋ビスを外す。
※M3 鍋ビス推奨締め付けトルク：0.95 N・m



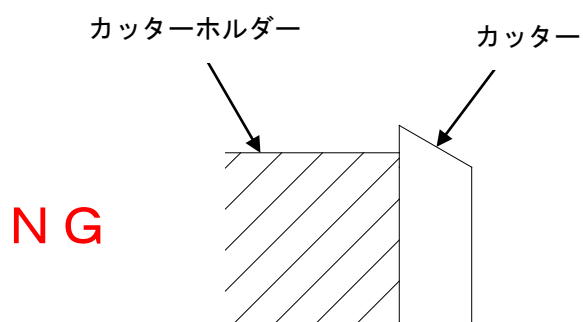
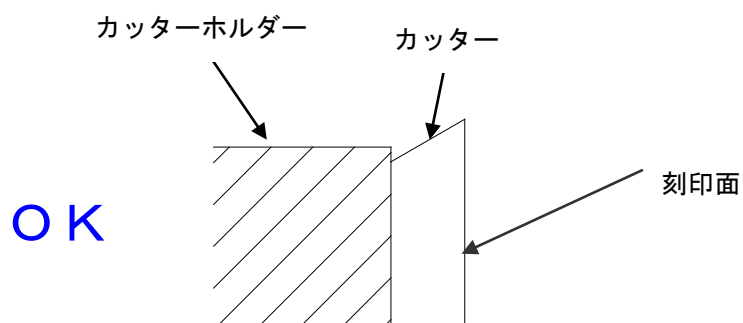
2. ドレッサーからカッターホルダーを取り出す。



3. カッターホルダーのM3トルクスビスを緩め、カッターをはずす。



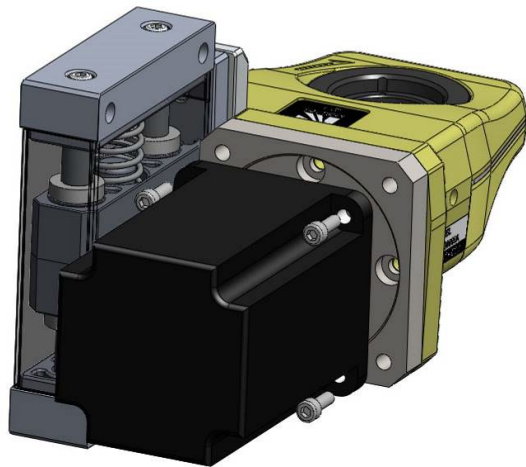
4. カッターを取り付ける。
ホルダーとカッターの向きに注意し、ホルダーにカッターを取り付ける。
ホルダーと接する側に角度が狭まっていく方を取り付ける。 (刻印側表)
※カッター取付けビスの推奨締め付けトルク：1.0~1.2 N・m



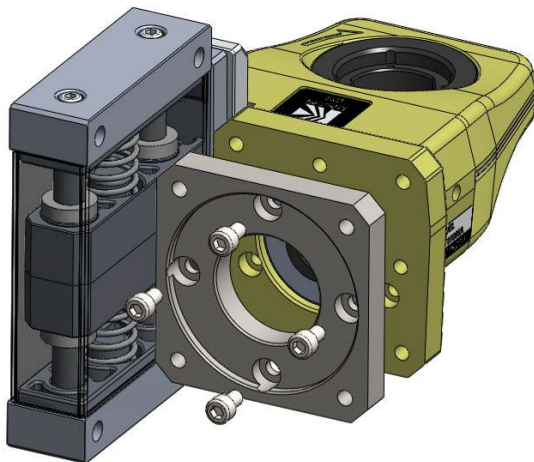
5. カッターホルダーをドレッサーに取り付ける。1~2を逆手順にて取り付け。

歯車交換方法

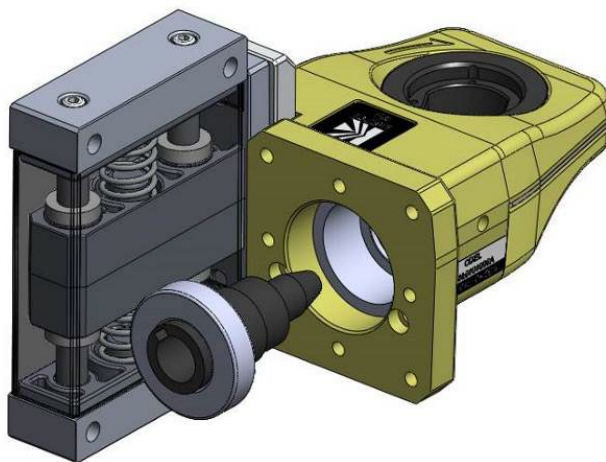
1. 本体（ギヤケース）からサーボモーターを取り外す。（M6×4本）



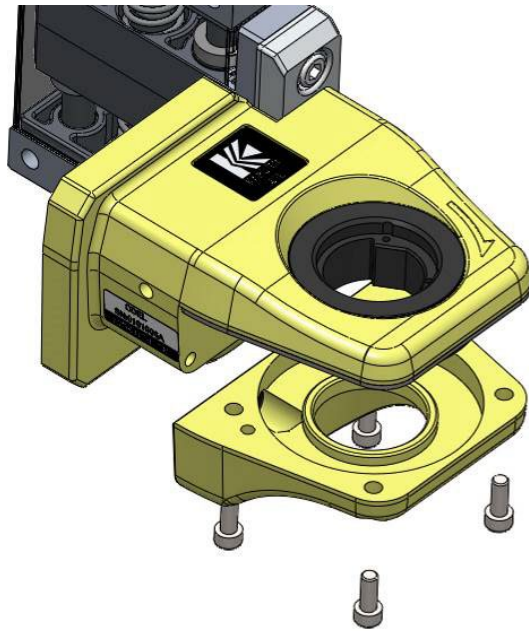
2. モーターフランジを取り外す。（M6×4本）



3. 入力歯車を取り外す。



4. ギヤボックス下側を取り外す。(M6×4本)



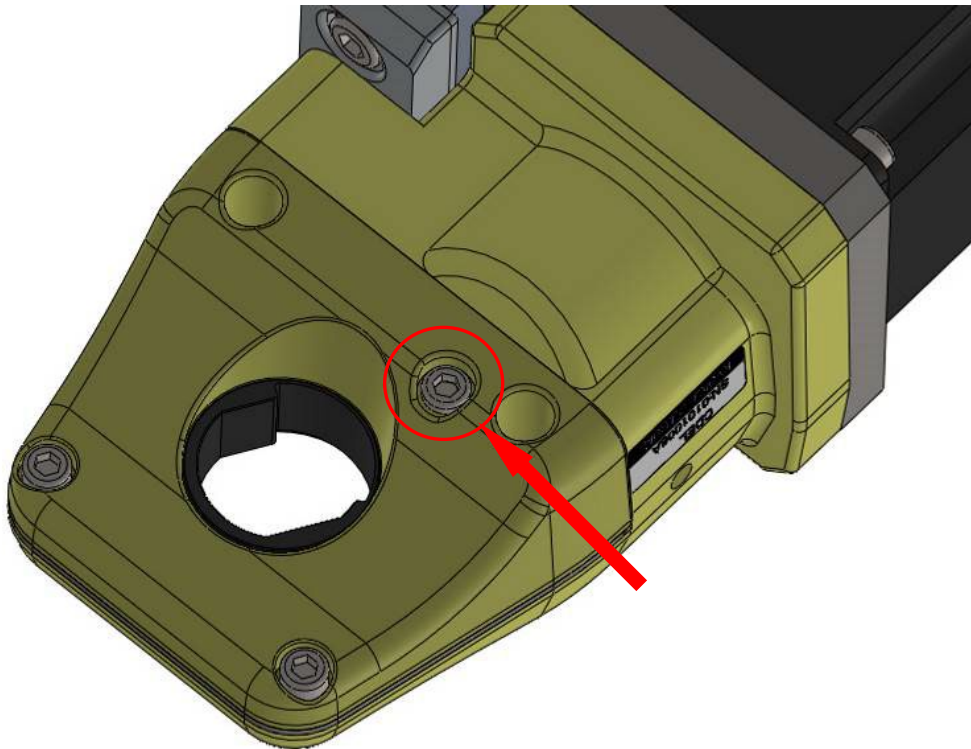
5. 下側から出力歯車を取り外す。(M3×3本)



6. 歯車を交換し、逆手順にて組み付ける。

グリス補充方法

※1回/1年 10gを目安に行ってください。



1. ギヤケース裏面のM6 キャップボルトを外します。
2. グリスニップル (M6*P=1.0) を取り付けます。
(グリスニップルはご準備下さい。)
3. グリスガンを使用してグリスを注入して下さい。(グリスガンはご準備下さい。)
※使用グリス：産業用防水型グリス#1 相当品
4. グリスニップルを外します。
5. 最初に外した M6 キャップボルトを取り付けます。

運転前の確認及び注意事項

■運転の前に

1. 再度、仕様の確認を行って下さい。
2. カッターと研磨チップの形状が合っているか確認して下さい。
3. ドレッサー運転の際、作業者が直接手を触れないところに設置して下さい。又、ドレッサー回転部分に指などで振れないようにして下さい。
4. ドレッサーと架台の締付ボルトは、しっかり締まっているか。又、架台のアンカーボルトはフロア内にしっかり固定されているか確認して下さい。
5. 本機への結線方法は、電気工事規格に沿って行われているか。又、配線にスパッタや冷却水が直接降り掛からないように、保護されているか確認して下さい。
6. トルクの設定が適切かどうか確認して下さい。
7. 本機の設置場所は、スパッタ及び冷却水が直接降り掛からない場所に設置されているか確認して下さい。
8. ロボットティーチング時に、再度カッター形状とチップ形状が一致しているか確認して下さい。カッターがカッターホルダーにしっかり固定されているかチェックしてください。
9. KTWカッターの回転方向は時計回りですので注意及び確認してください。
10. ロボットティーチング時に、ドレッサーに研磨チップ以外の干渉が発生していないか、又、異常音は出ていないか確認して下さい。
11. ガン加圧時に、カッターに対して通電をオフにしているか、加圧力は設定範囲内か確認して下さい。
12. 研磨中にシャンク及びチップが横振れをしていないか？ 仕上がり状態は、良好か確認して下さい。

◆ 上手く削れない原因として、

- ① ドレッサー回転中に、ガン開放を行っていない。(チップに削った切り粉が残る)
- ② 研磨加圧が推奨とおりに設定されていない。
- ③ 研磨チップとカッターの形状が合っていない。
- ④ 研磨時間が短い。
- ⑤ 研磨位置と、ティーチングの位置が合っていない。
- ⑥ 新品電極は、カッター形状と一致しても、使用後のチップ形状があまりにも違う。

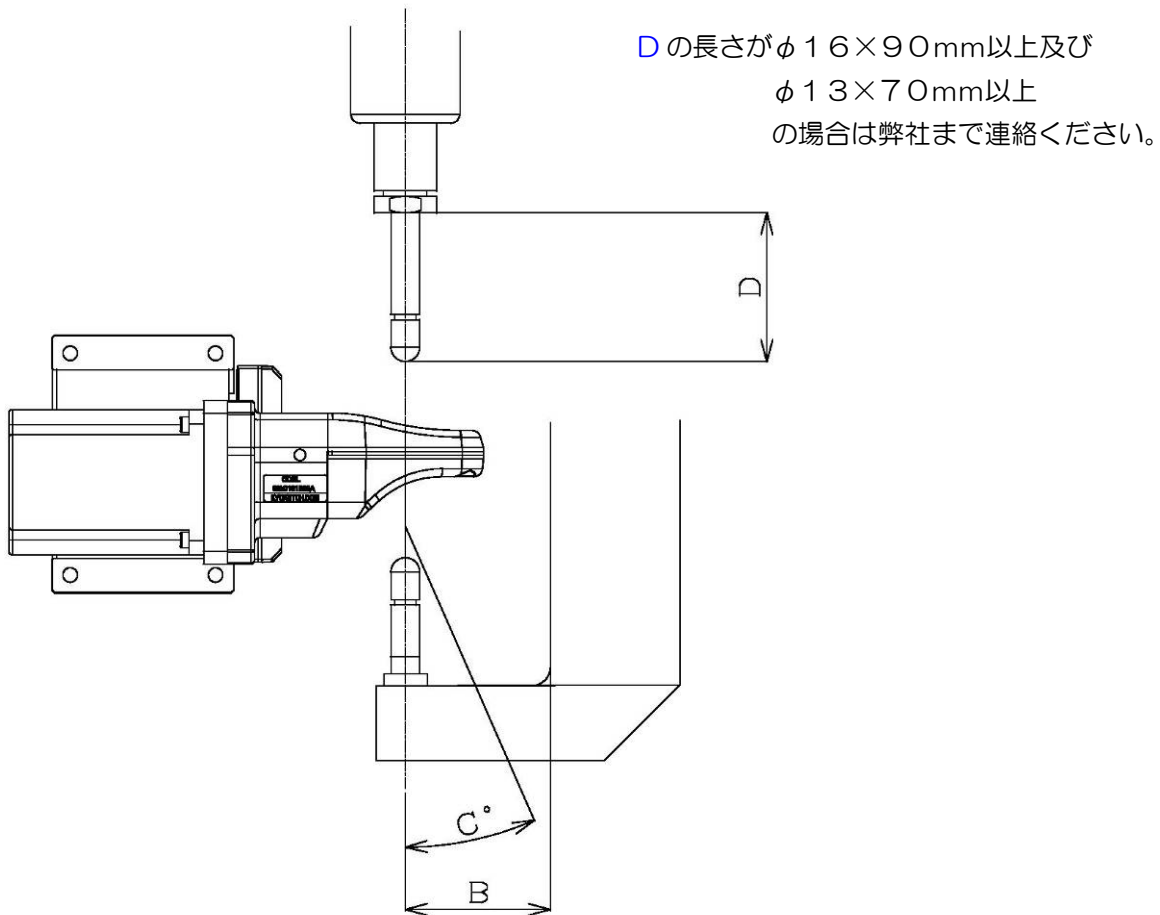
◆ 上記以外の原因で研磨出来ない場合、弊社営業までご相談下さい。

■研磨可能ガンの選択方法

※Xガン、Cガン共に同じ。図1 & 図2参照

1. A寸法=30mm以上。チップオープニング30mm未満の場合は、本体ギヤボックスに干渉する恐れがあります。
2. B寸法48mm以上。48mm未満は、本体ギヤボックスに干渉する恐れがある為、研磨不可能。
3. 角度付電極の研磨は、C角度=15°まで。偏芯チップ、角度付ガンを使用の際は弊社まで御連絡下さい。
4. D寸法 シャンクの長さが長い場合、ガンの強度によりチップがカッターに保持されない場合があります。そのような場合には、弊社まで御連絡下さい。
5. ベースチップ、差込電極を採用される場合は特殊カッターを使用しますので、ガン・チップ図面を頂ければ、弊社にて検討させていただきます。（E寸法）
6. ガンの推奨研磨加圧力は1470 [N] ~ 1960 [N]
(150kgf ~ 200kgf)
1078 [N] 以下の場合、研磨量が減少し研磨不良が出る可能性があります。
1960 [N] 以上の場合減圧の検討をお願いします。
減圧が不可能な場合は弊社に御連絡下さい。特殊カッターで対応可能か検討させていただきます。
7. チップの形状に合ったカッターを選定して下さい。

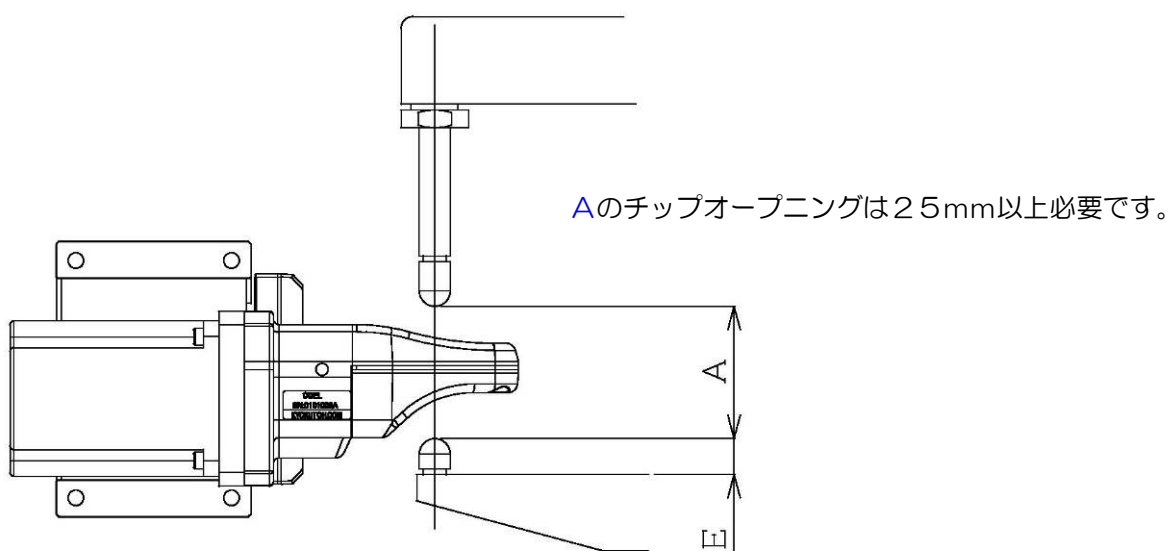
図 (1)



Cは最大 15° まで研磨可能です。

Bの距離はギヤボックスに干渉の為、 40mm 以上必要です。

図 (2)



E立上りの低いチップは特殊カッターにて対応可能です。

■ 研磨位置合わせの注意

1. フローティングに対し、チップは垂直に設定して下さい。（図3参照）
2. Xガンの場合、加圧位置を図4の様に研磨位置に合わせて下さい。
3. Cガンの場合、図5の様に研磨位置を加圧位置の水平線上に合わせて下さい。
以上の条件が満足されていない場合、研磨不良や出力歯車に偏加重がかかり、ベアリングの焼き付きや歯車の片減りの原因になります。
4. フローティングユニットが標準装備されていますが、極力研磨位置を正しく合わせ使用願います。
5. 地面に対し垂直で使用している、イコライジング機構つきCガンを水平にて研磨行う場合、スプリングの加重バランスが狂い、加圧ポイントが変化する為、ティーチング時に加圧ポイントを確認し、研磨を行ってください。（図4・図5参照）

図 (3)

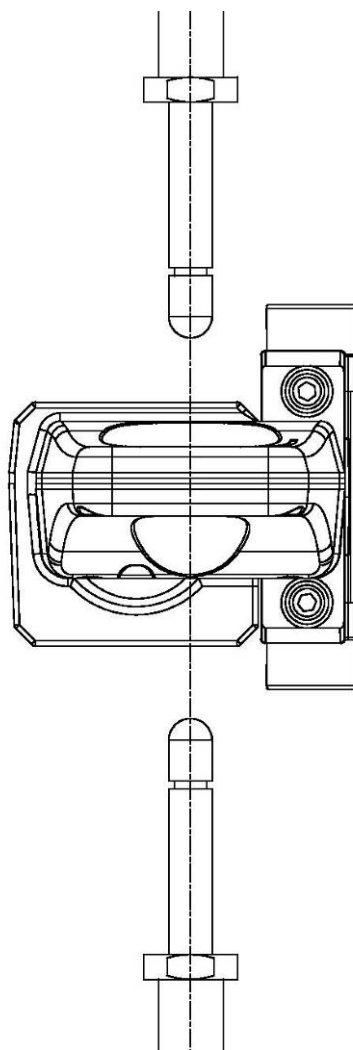


図 (4)

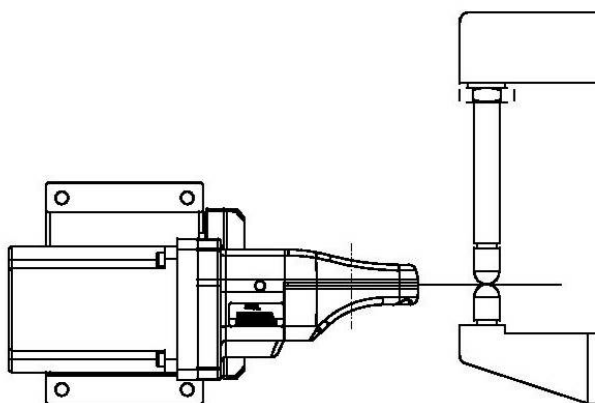
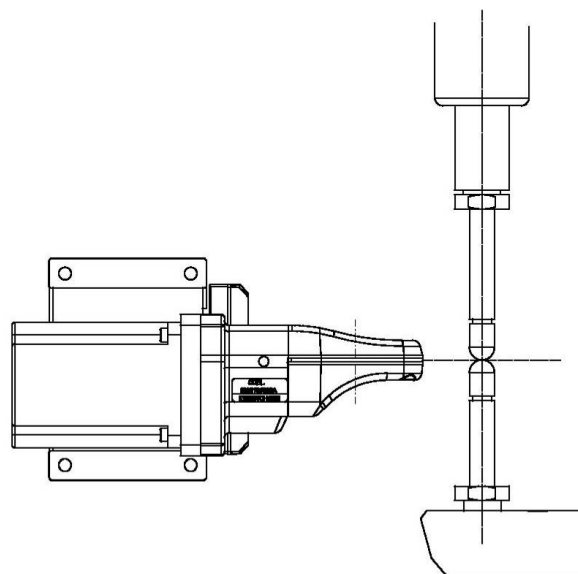


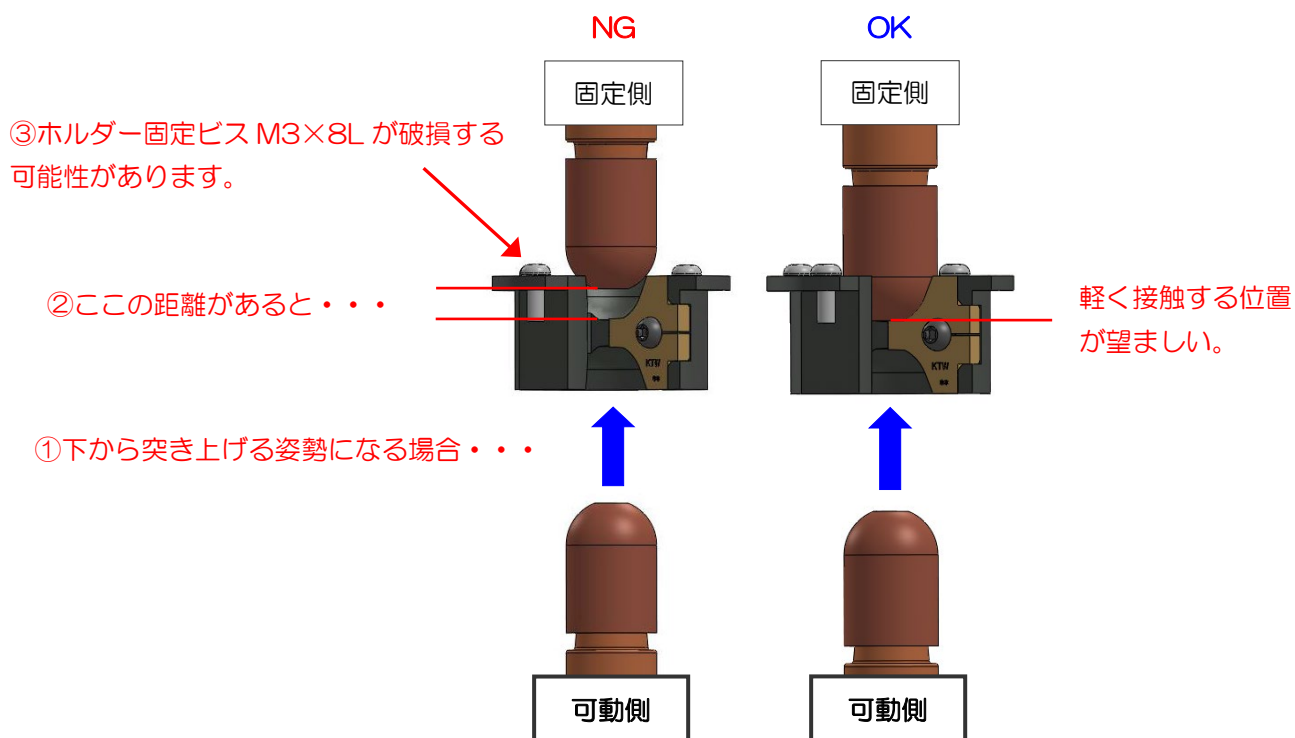
図 (5)



加圧時の注意

ホルダー底部側から加圧する場合、固定側チップ先端とカッターに距離があるとホルダー固定ビスが破損しホルダーが脱落する恐れがあります。

必ず加圧位置は固定側チップ先端とカッター底部が接触する位置に合わせて下さい。



※通常の正位置（ホルダー底部側にガンの固定側がくる）場合は上記に当てはまりません。

トラブルシューティング

異常状態	原因と対策
<p>ドレッサーが回転しない。</p>	<p>*サーボモーターが回転していない。 →サーボモーターの制御及び電源等を確認して下さい。</p> <p>*弊社指定以上のガン圧力がかかっている。 →ガン加圧力を 1,960N (200Kgf) 以下に設定し直して下さい。</p> <p>*チップ形状とカッターが一致していない為、くい付いている。 →カッターの選定を見直して下さい。</p>
<p>モーターの駆動音はするが カッター部が回転しない。</p>	<p>*ギアボックス内の歯車が破損している。 →ギアボックス内の歯車交換の為、修理が必要。</p>
<p>チップの先端径が指定通り 確保できない。</p>	<p>*研磨時間の不足。 →潰れ量の一番多いチップに研磨時間を合わせて下さい。</p> <p>*カッターの研磨能力の低下及び、カッターの破損。 →カッターの交換、又はガン加圧力をチェックして下さい。</p> <p>*チップ研磨位置がズれている。 →ティーチングをやり直して下さい。</p> <p>*チップ形状とカッターが一致していない。 →カッター形状をもう一度確認し、一致していないようであれば カッターとホルダーを交換して下さい。</p> <p>*ギアボックス内の歯車が破損している。 →ギアボックス内の歯車交換の為、修理必要。</p> <p>*カッターをカッターホルダーに止めているネジが緩んでいる。 →カッターを止めているネジを締め直して下さい。</p>
<p>研磨中に異常音、騒音がする。</p>	<p>*チップ研磨位置がズれている。 →ティーチングをやり直して下さい。</p> <p>*カッターが破損している。 →カッターを交換し、ガン加圧力をチェックして下さい。</p>

異常状態	原因と対策
研磨後、チップにバリがでる。	<p>*制御方法が間違っている。 →ドレッサー回転中にガン開放し、ドレッサー停止を行うようにして下さい。</p> <p>*チップ形状とカッターが一致していない。 →カッター形状をもう一度確認し、一致していないようであればカッターとホルダーを交換して下さい。</p> <p>*カッターが破損している。 →カッターの交換、又はガン加圧力をチェックして下さい。</p> <p>*カッターをカッターホルダーに止めているネジが緩んでいる。 →カッターを止めているネジを締め直して下さい。</p>
先端径がチップの中心の指定の位置よりズれている。	<p>*チップ全長が減り過ぎ、初期位置よりズれている。 →新品チップと交換して下さい。</p> <p>*チップの研磨位置がズれている。 →ティーチングをやり直して下さい。</p>
チップ先端径が楕円になる。	<p>*ギアボックスとモーターを固定している締付ボルトが、緩んでいる。 →締め直して下さい。</p> <p>*ドレッサー本体と架台を固定している締付ボルトが、緩んでいる。 →締め直して下さい。</p>
設定時間内でチップ研磨が完了しない。	<p>*研磨設定時間が短い。 →潰れ量の一番多いチップに研磨時間の設定を合わせて下さい。</p> <p>*カッターの研磨能力の低下、及びカッターの破損。 →カッターを交換しガンの加圧力をチェックして下さい。</p> <p>*溶接によりチップの硬度低下の為、潰れ量が増加している。 →ガン可変圧バルブ付の場合、チップ一個の研磨回数に応じ、研磨加圧力を徐々に上げて下さい。</p>
<p>(注記)</p> <p>◆点検修理、及びドレッサー部品やカッター交換の際、必ず電源が<OFF>になっている事を確認の上行って下さい。</p> <p>◆故障と判断されましたら無理な分解等を行わず、弊社に御一報下さい。 万が一、分解等をされますと修理する事が出来ません。</p>	

消耗品リスト

<div style="border: 1px solid black; padding: 5px; display: inline-block;">市販品</div>	<p>出力歯車ベアリング 型式 NTN 6811LLB ※ 交換時必要個数 1 個</p> <p>入力歯車ベアリング 型式 NTN 60/28LLB ※ 交換時必要個数 2 個 ※ 交換サイクル 2 年</p>
	<p>入力歯車 型式 CDEX-R750-01-10B-19</p> <p>※ 交換時必要個数 1 個 ※ 歯車交換サイクル 2 年</p>
	<p>出力歯車 型式 CDEX-R75-01-05B (インナーリング CDEX-R750-01-04B 付き)</p> <p>※ 交換時必要個数 1 個 ※ 歯車交換サイクル 2 年</p>
	<p>カッター 型式 KTW-**</p> <p>※ 交換時必要個数 1 個 ※ 交換サイクル 通算研磨時間 10,000 秒</p>
	<p>カッターホルダー 型式 KTWHL-**</p> <p>※ 交換時必要個数 1 個 ※ 交換サイクル 通算研磨時間 30,000 秒</p>

お問い合わせ

弊社製品での損傷、機械の不調がありましたらお問い合わせください。



株式会社キョクトー

〒470-0115

愛知県日進市折戸町中屋敷 181-1

TEL : 0561-72-8811 FAX : 0561-72-8831

E-mail : sales@kyokutoh.com

Homepage : <http://www.kyokutoh.com>

埼玉営業所

TEL +81-49-277-4324 FAX +81-49-277-4325

広島営業所

TEL +81-82-569-6227 FAX +81-82-569-6228

福岡営業所

TEL +81-92-410-6977 FAX +81-92-410-6988



CHANGER & DRESSER CORPORATION

1527 ITC Way, Anniston, AL 36207 U.S.A

TEL +1-256-832-4392 FAX +1-256-832-4393

<http://www.changer-dresser.com>



KYOKUTOH CHINA

73 Huagang Street, Xiuquan Town, Huadu District,

GuangZhou City, GuangDong Province, China.

TEL +86-20-86980880 FAX +86-20-86980890

<http://www.kyokutoh.com.cn>



KYOKUTOH THAILAND

339/2 Soi Phattanakarn 69, Phattanakarn Road, Prawet,

Bangkok 10250 THAILAND

TEL +66-272-162-82 FAX +66-272-162-84

<http://www.kyokutoh.co.th>



KYOKUTOH KOREA

738-6, Wonsi-dong (Byeolmang-ro 511),

Danwon-gu, Gyeonggi-do, KOREA 15600

TEL +82-31-414-8730 FAX +82-31-414-8731

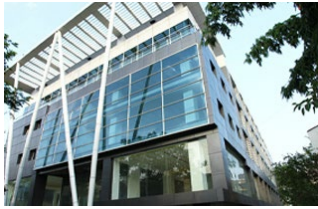


KYOKUTOH EUROPE

Max-Planck-Str.4 59423 Unna Germany

TEL +49-2303-93-615-00 FAX +49-2303-93-615-29

<http://www.kyokutoh.de>



KYOKUTOH WELD INDIA

Office No.19, 3rd Floor, Aditya Centeegra, FC Road, Deccan,

Pune - 411004

TEL +91-20-68297011 FAX +91-20-68297011

改訂履歴

改訂	日付	備考
初版	2017.04.25	
修正	2021.07.15	神奈川、福岡営業所追記
修正	2022.08.26	P.15 修正
修正	2022.10.27	設置姿勢修正