



初版 2011.04.07
改定 2023.03.28

高速チップドレッサー（CDK-BAYO） 取扱説明書

ご使用前にこの取扱説明書をよくお読み頂き正しくお使い下さいますようお願い致します。





安全上のご注意

ご使用になる前に、この「安全上のご注意」をよくお読みの上、正しくご使用下さい。

この自動チップドレッサー「CDK-BAYO」は、抵抗溶接ライン内において、溶接によりつぶれた電極を研磨し、もとの形状に整形するものです。これ以外の用途への使用は絶対にしないで下さい。
この用途以外でのご使用になった場合の、故障・修理・事故・その他の不具合について、弊社は一切の責任を負いかねますのでご了承下さい。



表示について

ここに示した「安全上の注意」は、あなたや他人への危険や障害を未然に防止する為のもので、「警告」と「注意」の2つに分けてお知らせしています。いずれも安全に関する重要な内容ですので、必ず守って下さい。

 警告	取り扱いを誤ると死亡又は重症などを負う可能性が想定される内容を示します。
 注意	取り扱いを誤ると傷害を負う可能性、または物的損害のみが発生する可能性が想定される内容を示します。














表示の例

お守りいただく内容の種類を、絵記号で区分し説明致します。（下記は絵記号の一例です）


	この記号は、してはいけない「禁止」内容です。
	この記号は、必ず実行していただく「強制」内容です。

※お読みになった後は本取扱説明書をこの機器をご使用又は管理する方がいつでも見られるところに必ず保管して下さい。


 警告

<p> 絶対に分解したり、改造したりしない。異常動作をしてケガや、発火の原因になります。</p>	<p> 動作中回転部や隙間に指や手などを入れない。 巻き込まれ・挟まれてケガをすることがあります。</p>
<p> 水につけたり、多量の水（0.07ℓ/分で、10分以上連続）をかけたりしない。 ショート・感電や、異常動作をしてケガや、発火の原因になります。</p>	<p> 動作中回転部や端子ボックス隙間に、ピンや針金などの金属物等異物を入れない。 感電や異常動作をしてケガをすることがあります。</p>
<p> 配線を取付、取り外しする場合には必ず電源を止めてから行う。 感電の原因になります。</p>	<p> 配線にはスパッタがかからないようにする。 スパッタがかかると、配線の皮膜が溶けて絶縁不良になり感電の原因になります。</p>
<p> 本体にかかったスパッタは、定期的にとりのぞく。 スパッタが本体にたまると、異常動作や発火の原因になります。</p>	<p> 本体のお手入れに塩素系、酸性タイプの洗剤を使用しない。 洗剤から有毒ガスが発生し、健康を害する恐れがあります。</p>
<p> 本体のお手入れにアルコール、シンナー、揮発潤滑油を使用した場合はよく拭き取ってから使用する。 揮発潤滑油にスパッタがかかると、発火の原因になります。</p>	<p> 定格電圧以外では使用しない。 異常加熱・絶縁破壊して火災の原因になります。</p>
<p> 十分な容量の電源から各個に配線を行う。 電源や配線が異常加熱して、火災の原因になります。</p>	<p> 十分な太さの配線（2sq以上）を使用する。 電源や配線が異常加熱して、火災の原因になります。</p>
<p> 電源配線を傷付けたり、破損したり無理に曲げたり、引っ張ったり、ねじったり、重いものを載せたり、挟み込んだりしない。 配線が破損して火災の原因になります。</p>	


 注意

 架台等にしっかりと固定して使用する。


稼動中本体がしっかりと固定されていないと、
研磨不良や故障・事故の原因になります。


 モーターをロックさせない。

異常加熱・絶縁破壊して火災の原因になります。

 回転部に純正カッター以外の物を入れて
回転させない。

故障や事故の原因になります。

 溶接機等の熱発生源の近くに置かない
故障や事故の原因になります。

 溶接機内部、トランスの近くに設置しない。

強い磁力により配線が異常加熱して、故障や
事故の原因になります。

目次

CDK-BAYO ドレッサー能力表	1
研磨可能ガン	2
研磨位置合わせ	4
ドレッサーの設置方向	6
配線の注意事項	7
カッター能力と研磨時間の目安	8
タイミングチャート	9
外観寸法図	10
部品表	11
カッター・ホルダー脱着方法	12
回転センサー取り付け方法 (オプション)	14
回転センサー タイミングチャート	15
回転センサー ラダープログラム例	15
運転前の確認及び注意事項	16
異常と対策	17
消耗品リスト	19
定期メンテナンス	20
お問い合わせ	22

CDK-BAYO ドレッサー能力表

型 式	電 源	周波数	電流値	回転数	トルク	出 力	定格時間	重量
CDK-BAYO 200V 結線	AC200V	50 Hz	4.6 A	234 rpm	33.4 N.m	1kW	定格出力 連続使用 時間 5 分	17.8 kg
	AC200V	60 Hz	4.4 A	280 rpm	27.9 N.m			
	AC220V		4.2 A	283 rpm	27.9 N.m			
CDK-BAYO 400V 結線	AC380V	50 Hz	2.4 A	230 rpm	37.2 N.m			
	AC400V		2.3 A	234 rpm	36.7 N.m			
	AC415V		2.3 A	236 rpm	36.5 N.m			
	AC400V	60 Hz	2.2 A	280 rpm	30.6 N.m			
	AC440V		2.1 A	284 rpm	30.2 N.m			

特徴

1. 上下同時研磨の為、研磨後の芯ズレが無く短時間で研磨可能です。
2. 専用カッターKTW使用時の研磨加圧力は、1078 [N] ~1960 [N] (110 kg f ~200 kg f) まで研磨可能です。
また、高加圧用カッターを使用すれば、1960 [N] ~2450 [N] (200 kg f ~250 kg f) まで対応可能です。
3. フローティングユニットが標準仕様の為、ガンやドレッサーへの負荷を吸収します。
4. 専用カッター KTWにより、研磨時間を大幅に短縮します。

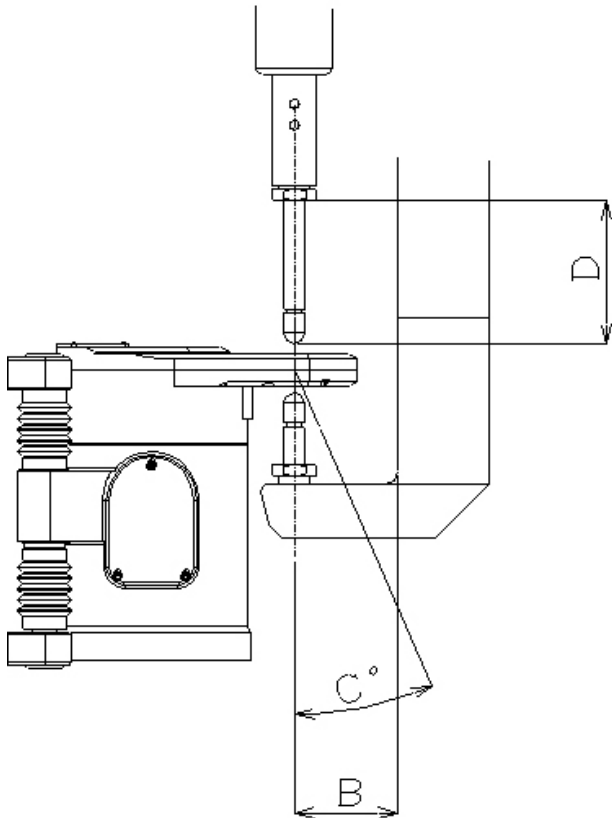
研磨可能ガン

研磨可能ガンの選択方法

(Xガン、Cガン共に同じ。図1 & 図2参照)

1. A寸法=30mm以上。チップオープニング30mm未満の場合は、本体ギアボックスに干渉する恐れがある為、研磨不可。
注) カッターにより必要チップオープニングが35mm以上の場合もあります。
2. B寸法54mm以上。54mm未満は、本体ギアボックスに干渉する恐れがある為、研磨不可。
3. 角度付電極の研磨は、C角度=15°まで
偏芯チップ、角度付ガンを使用の際は弊社まで御相談下さい。
4. D寸法 シャンクの長さが長い場合、ガンの強度によりチップがカッターに保持されない場合があります。そのような場合には、特殊カッター等にて対応いたしますので弊社まで御相談下さい。
5. ベースチップ、差込電極を採用される場合は特殊カッターを使用しますので、ガン・チップ図面を頂ければ、弊社にて検討させていただきます。(E寸法)
6. ガンの推奨研磨加圧力は1078 [N] ~1470 [N] (110kgf ~150kgf)
 - 1078 [N] 以下の場合は、研磨量が減少し研磨不良が出る可能性があります。
 - 2450 [N] 以上の場合は、チップの形状によりドレッサーが停止又は、カッター及びホルダーを破損してしまう場合があります。その場合は減圧の検討をお願いします。
減圧が不可能な場合は弊社に御連絡下さい。特殊カッターでの対応検討させていただきます。
7. チップの形状に合ったカッターを選定して下さい。

図 1

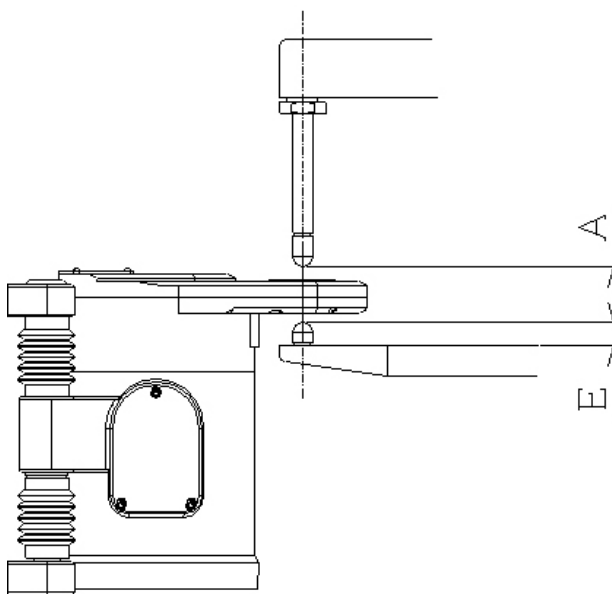


D の長さが $\phi 16 \times 90\text{mm}$ 以上及び $\phi 13 \times 70\text{mm}$ 以上の場合にはチップがカッターに保持されない場合があります。

C は最大 15° まで研磨可能です。

B の距離はギアボックスに干渉の為、 54mm 以上必要です。

図 2



A のチップオープニングは 30mm 以上必要です。

E 立上りの低いチップは特殊カッターにて対応可能です。

研磨位置合わせ

注意事項

1. フローティングに対し、チップは垂直に設定して下さい。（図3参照）
2. Xガンの場合、加圧位置を図4の様に研磨位置を合わせて下さい。
3. Cガンの場合、図5の様に研磨位置を加圧位置の水平線上に合わせて下さい。以上の条件が満たされていない場合、研磨不良や出力歯車に偏加重がかかり、ベアリングの焼き付きや歯車の片減りの原因になります。
4. フローティングが標準装備されていますが、極力研磨位置を正しく合わせて御使用願います。
5. 地面に対し垂直で使用しているイコライジング機構つきCガンを水平にて研磨行う場合、スプリングの加重バランスが狂い、加圧ポイントが変化する為、ティーチング時に加圧ポイントを確認し、研磨を行って下さい。（図4・図5）参照

図3

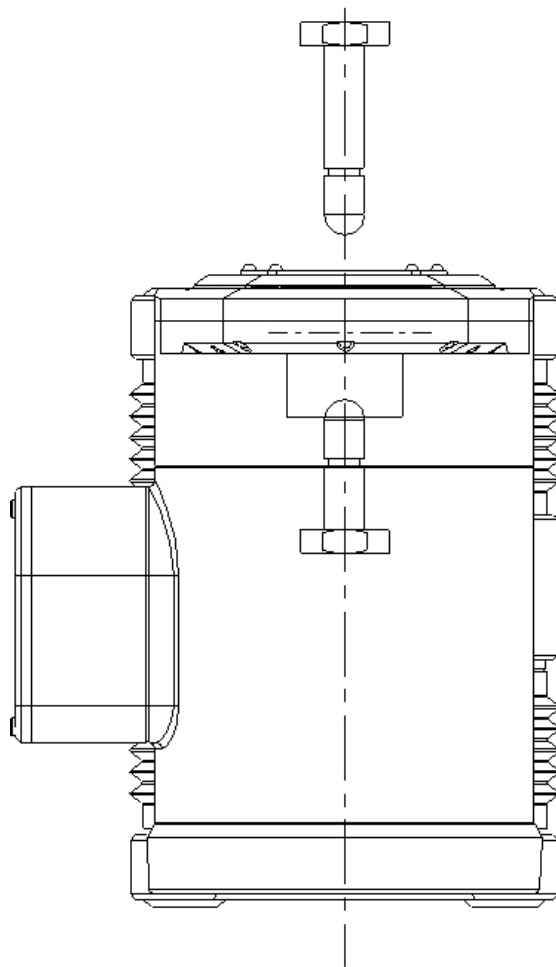


图 4

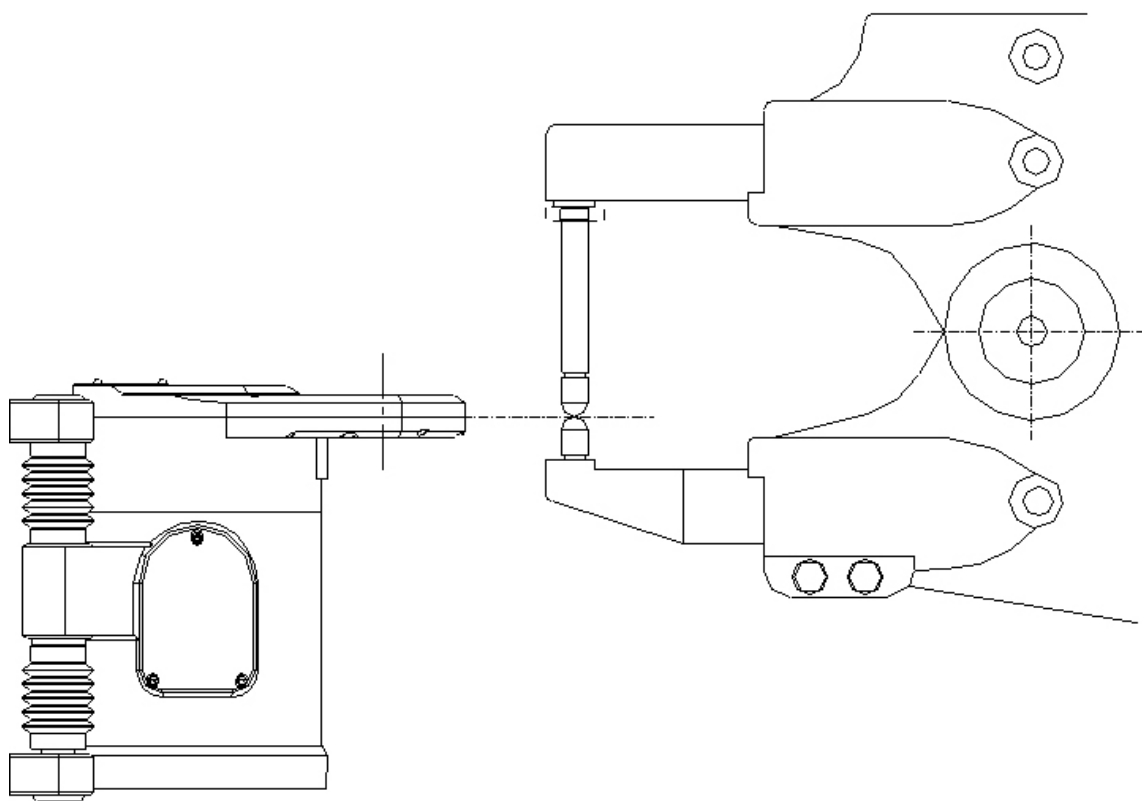
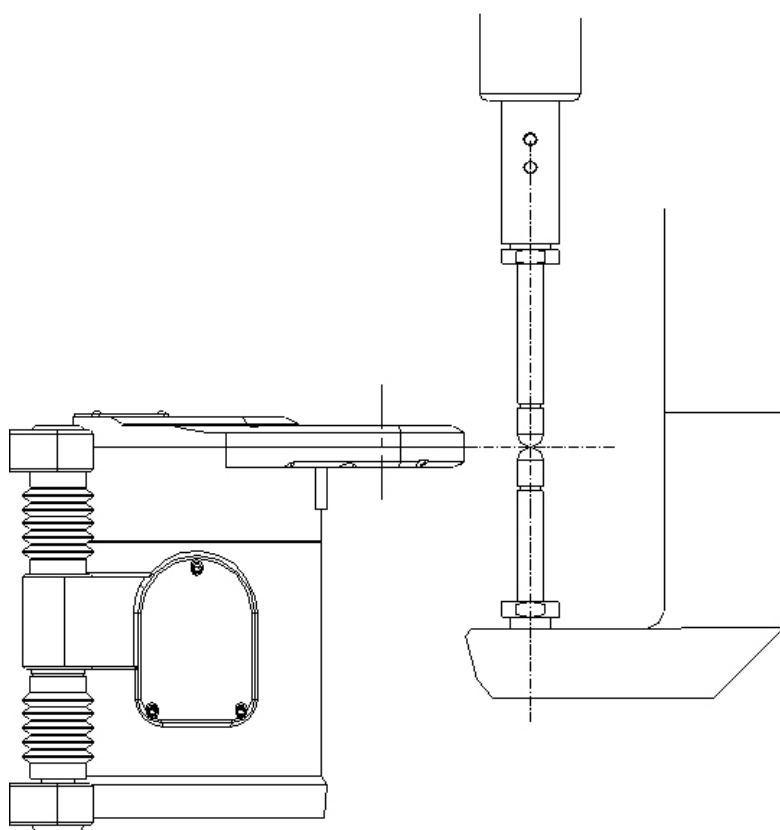


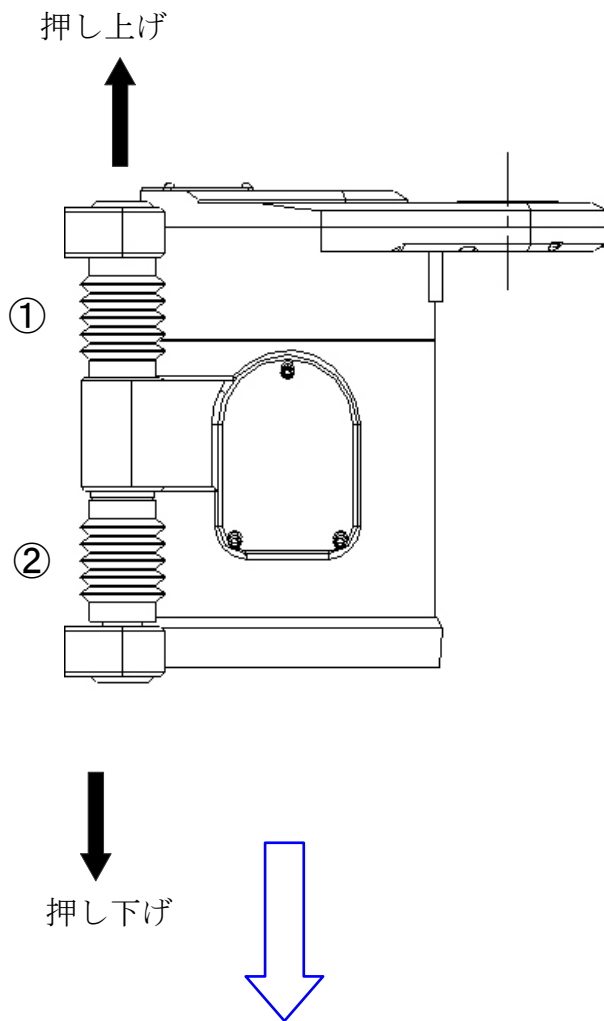
图 5



ドレッサーの設置方向

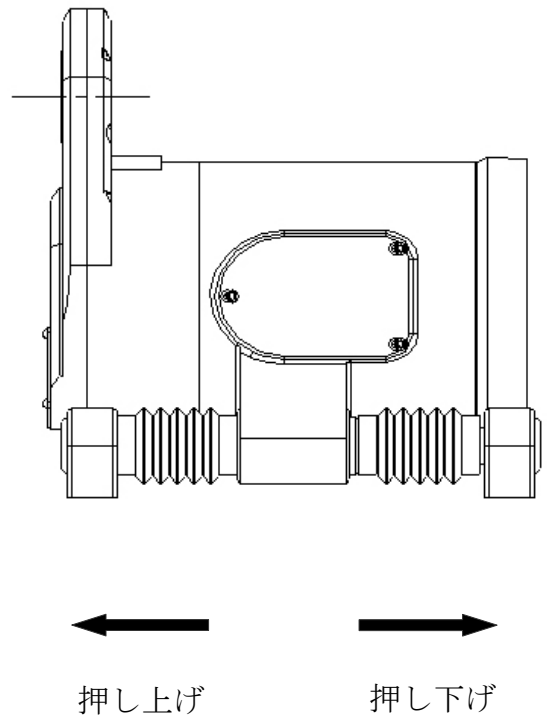
* ドレッサーを地面に対して**垂直**に取り付けた場合

<フローティング量>
・押し上げ時→19mm
・押し下げ時→23mm



* ドレッサーを地面に対して**水平**に取り付けた場合

<フローティング量>
・押し上げ時→15mm
・押し下げ時→27mm



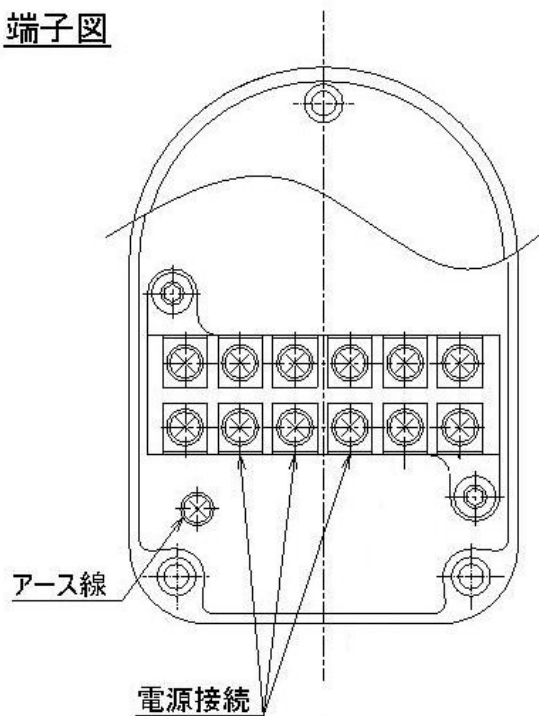
地面に対し垂直

②のバネに自重がかかる為、①に比べて全長が長いバネを使用する。

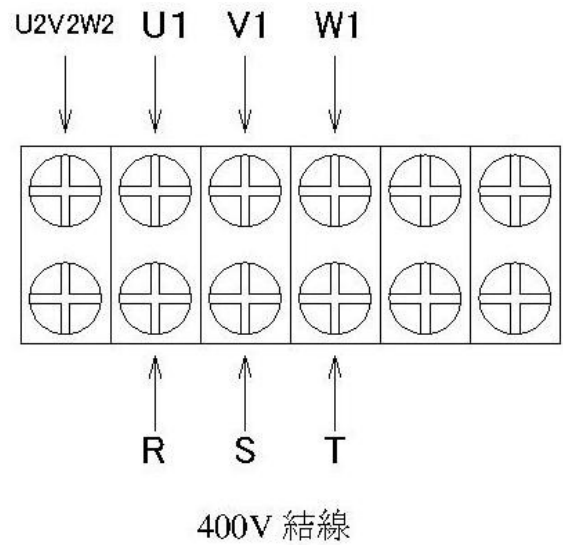
※上下反対に取り付ける場合は、①・②のバネを入れ替えて使用する。

配線の注意事項

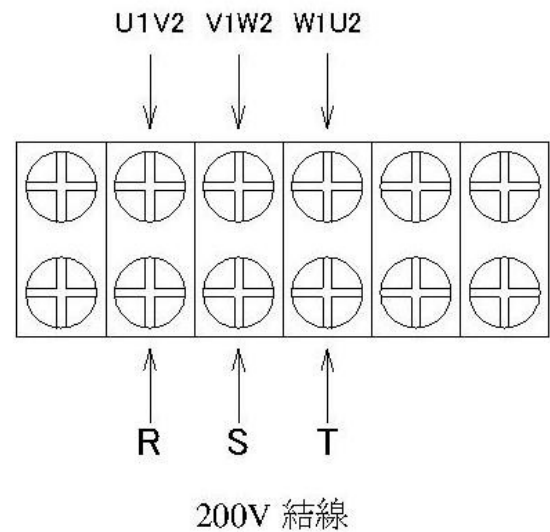
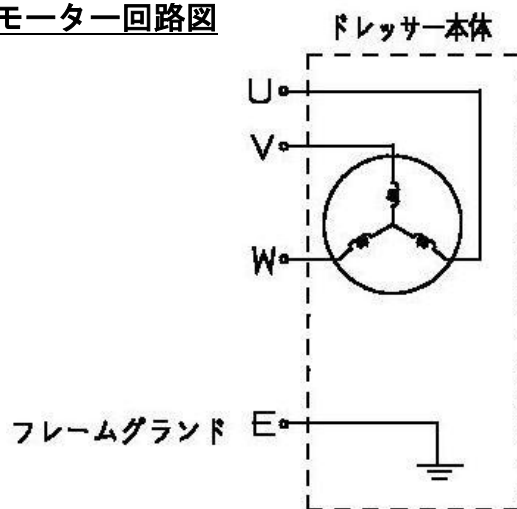
端子図



各電圧別回路



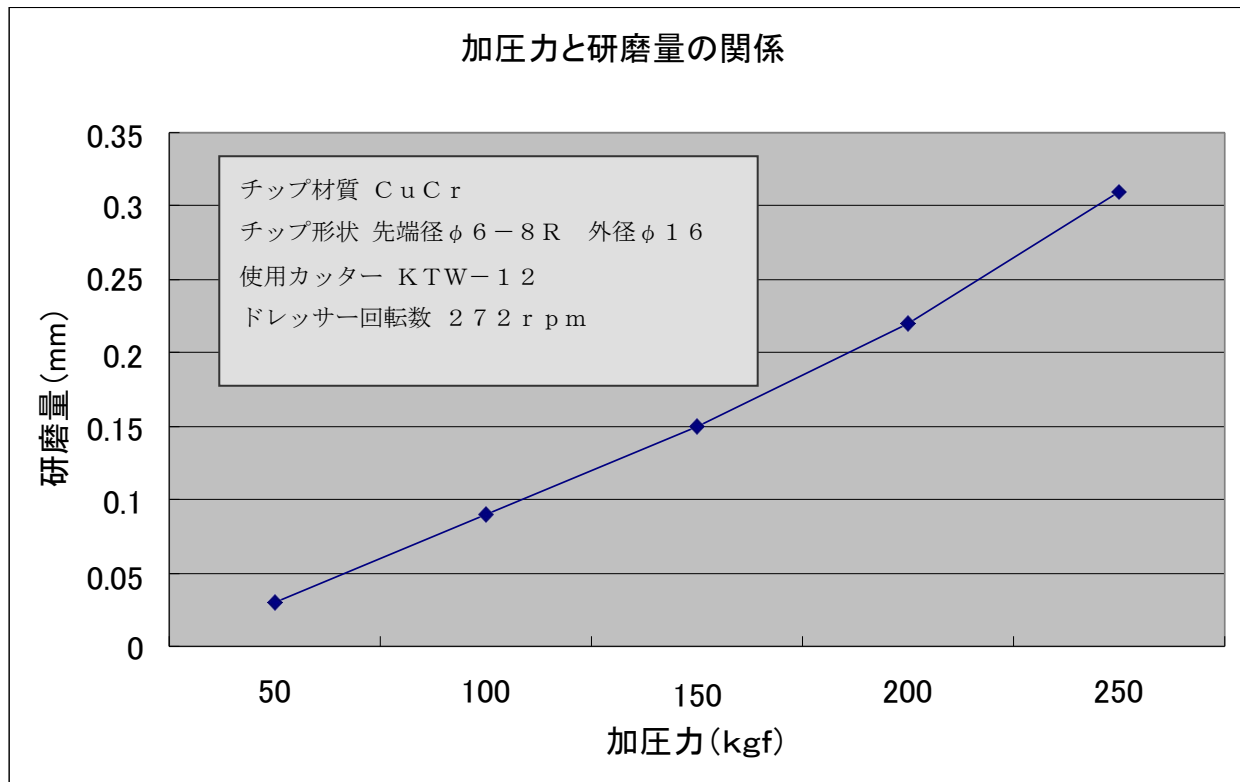
モーター回路図



- 動力線は、 2 mm^2 (AWG Gauge N014 相当品) 以上を使用して下さい。
- 動力線の配線には、圧着端丸型 (2-S4) を使用して下さい。
- 活線状態では、作業をしないで下さい。必ず電源を切って作業して下さい。
- 配線作業は、電気工事規格に基づき、電気工事の取扱いを許可されている方が行なって下さい。
- K型ドレッサーは、フローティング機構が標準装備されている為、配線時には、ケーブルの伸び縮みを考慮して下さい。
- フローティング機構標準装備の為、配線端子部のネジの緩みに注意して下さい。
(ドレッサー付近に、ケーブルで輪を作っておくと、衝撃吸収に有効です。)

※外部にサーマル等の過負荷防止機器を取り付けて下さい。

カッターの能力と研磨時間の目安



研磨時間の目安

上記グラフは、新品チップを、研磨時間1秒で削った時の全長方向への研磨量です。

- 上記表を目安に加圧力、研磨時間を調整し、研磨量を調節して下さい。
 - 加圧力での調整 研磨時間1秒で0.1mm研磨したい時。加圧力を約110kgfに設定。
 - 研磨時間で調整 加圧力150kgfで0.1mm研磨したい時。研磨時間を約0.7秒に設定。

• 上記切削時間は初期設定時の目安です。ご使用頂き、チップに削り残しがでる、チップの消耗が早い等の場合は、各溶接チップに合った研磨条件を各個で設定して下さい。

◆通常、200打点の溶接後に研磨する場合、K型ドレッサーにてKTWカッターを使用した時に約1秒～2秒で研磨出来ます。

注) 1秒以上の研磨を行う場合は切粉が詰まる可能性があります。

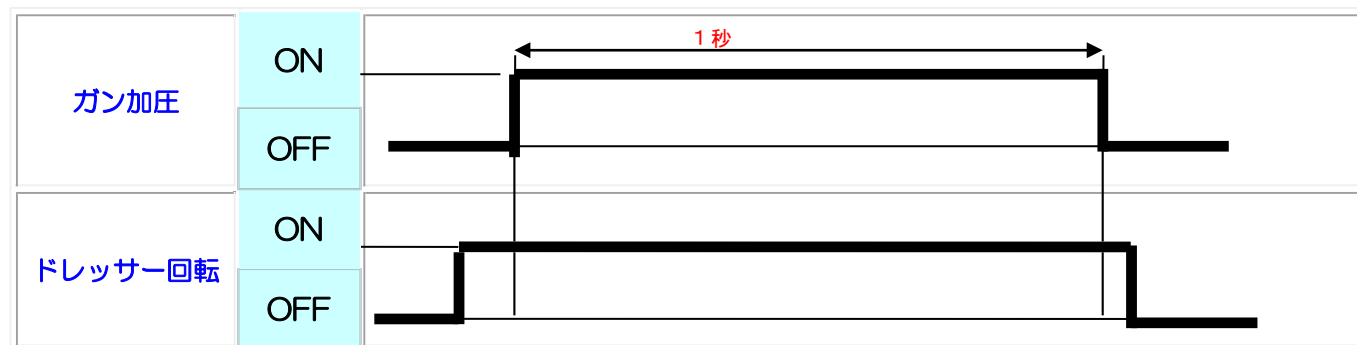
そのため1回の研磨時間を最長1秒として研磨回数を増やして下さい。

(例) 2秒の研磨が必要な場合 → 1秒×2回研磨

※ 弊社製カッターでは、より最適な研磨を行う為に、刃形状、表面処理の違うタイプも用意しています。ロボットの制御・研磨時間や、研磨加圧力では補えない場合にも対応可能です。

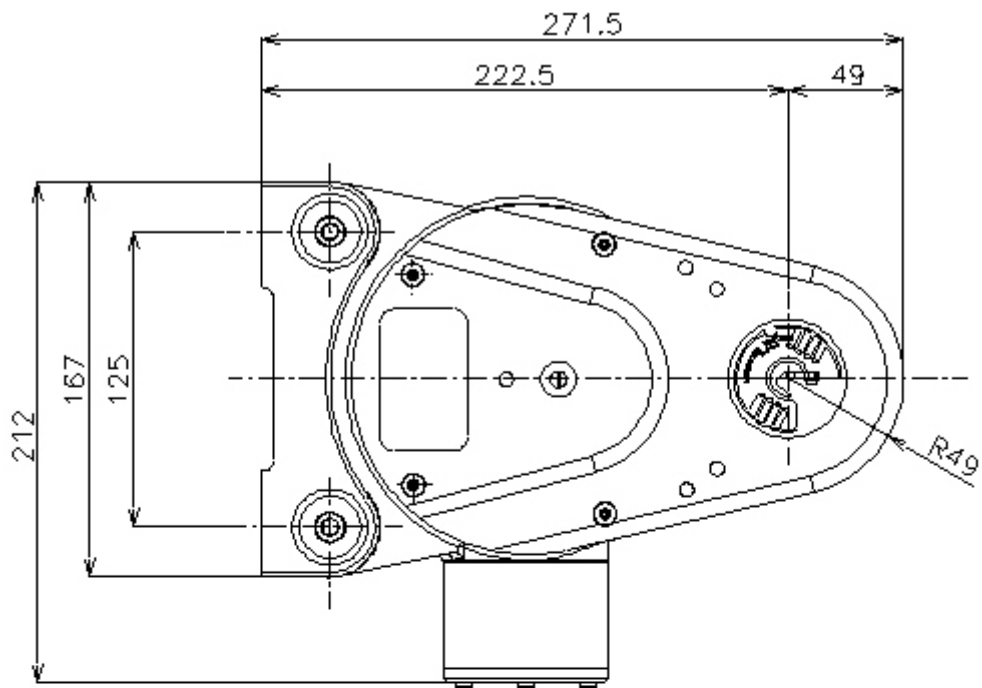
タイミングチャート

KTWタイプカッターの場合(時計回りのみ)

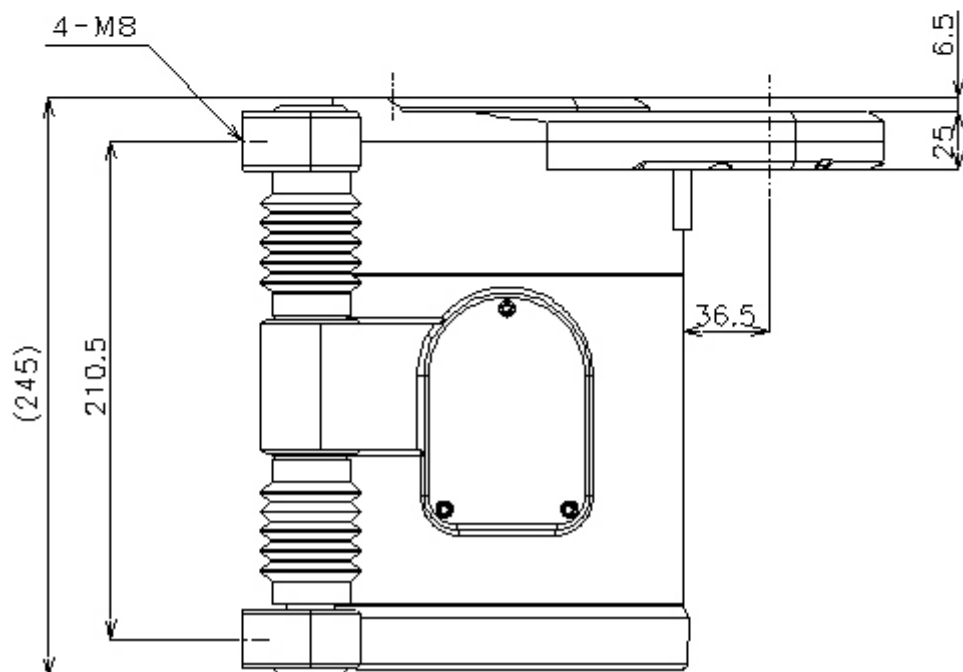


1. ガン加圧前に、ドレッサーを時計回りに回転させて下さい。
 2. 加圧時間（研磨時間）は、任意に設定して下さい。（**最長 1 秒**）
 3. カッター回転方向は時計回りです。回転方向に注意して下さい。
 4. 仕上りは、ドレッサー回転中にガン加圧を開放して下さい。
- ◆上記の事項を始める前にもう一度、カッター形状とチップ形状が一致しているかを確認して下さい。
 - ◆上記事項を行いガンを開放した際にチップに切屑が付着している場合は、ドレッサーを回転させたまま上下のチップをカッターに触れてからロボットの原点に戻して下さい。

外觀寸法図

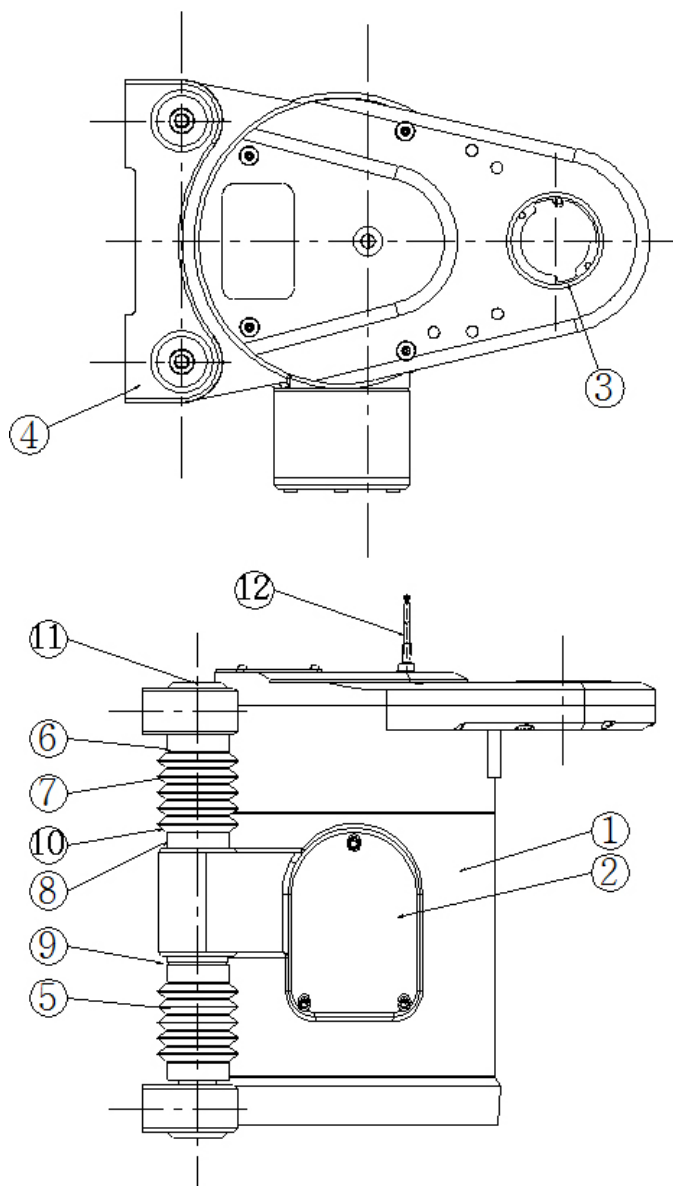


※4-M8 推奨締め付けトルク : 18N・m



部品表

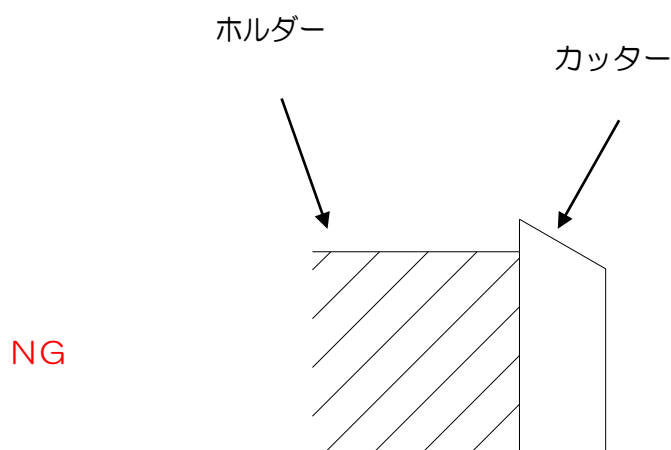
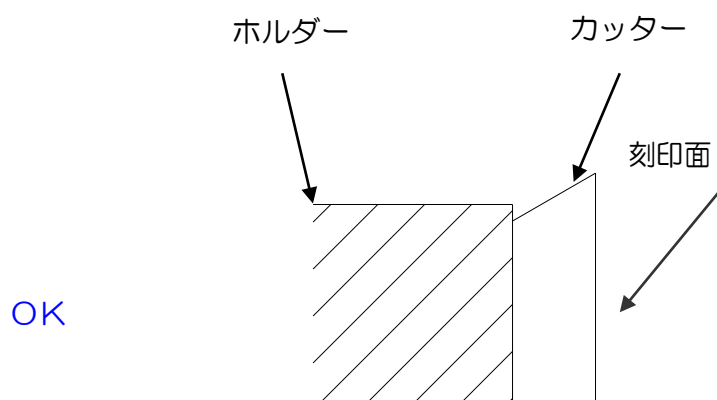
NO.	部 品 名	形 式	個数
1	ドレッサー本体	CDK-BAYO	1
2	端子ボックス	モーター付属品	1
3	出力歯車用ベアリング	6810LLB	2
4	シャフトプレート	CDK-R-001	2
5	縦置き用下バネ	CDK-R-002	2
	横置き用下バネ	CDK-R-003	2
6	上バネ	CDK-R-003	2
7	シャフト	CDK-R-004	2
8	スライドベアリング	LM20LUU	2
9	C型止輪 軸用	軸用 32	4
10	平ワッシャー	M20用	4
11	シャフト取り付けボルト	M8×25	4
※推奨締め付けトルク：18N・m			
12	回転確認センサー（オプション）	RS-KBAYOSG-PF-M8-2M	1



カッター・ホルダー脱着方法

取り付け方法

- ホルダーとカッターの向きに注意し、ホルダーにカッターを取り付ける。ホルダーと接する側に角度が狭まっていく方を取り付ける。（刻印側表）
（カッター取付けビスの、推奨締め付けトルクは $1.0\sim 1.2\text{N}\cdot\text{m}$ ）



- ホルダーの半円切り欠き部から黄色シールが見えるように歯車に嵌め込み、ホルダーを下に押し付けながら左へ回転させる。



取り外し方法

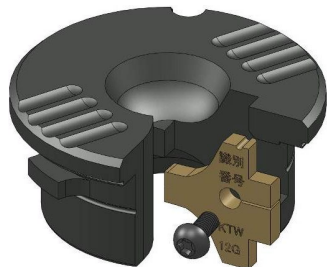
1. ホルダーを下へ押し付けながらホルダー半円切り欠きから黄色シールが見える位置まで右に回転させる。



2. ホルダーを持ち上げて取り外す。

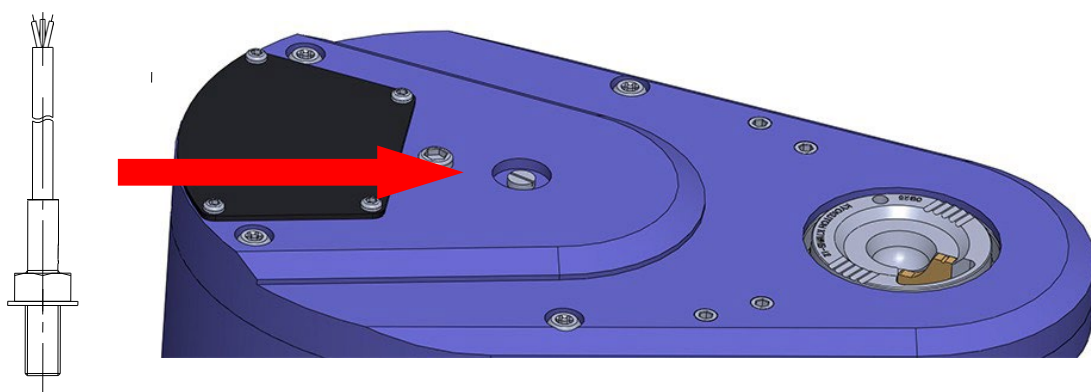


3. M3トルクスビスを緩め、カッターを取り外す。
(仕様工具：トルクスレンチ T-10)



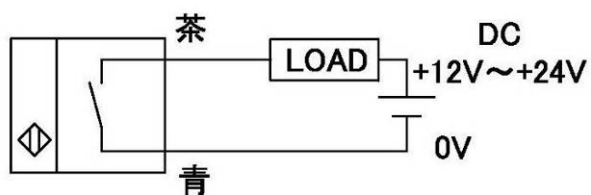
回転センサー取り付け方法（オプション）

1. 埋め栓を外し、センサーを取り付ける。

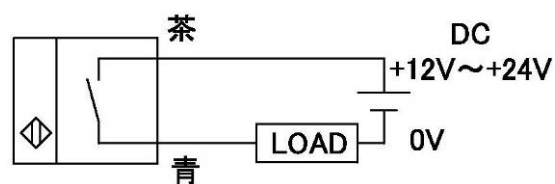


2. センサーを配線する。

<NPN>

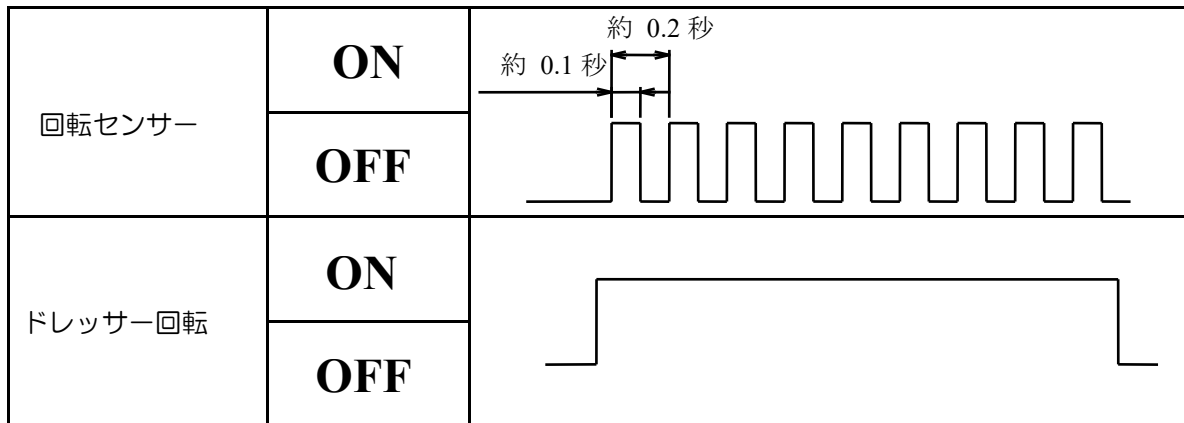


<PNP>



- 結線はNPN又はPNPを確認してから実施して下さい。

回転センサー タイミングチャート



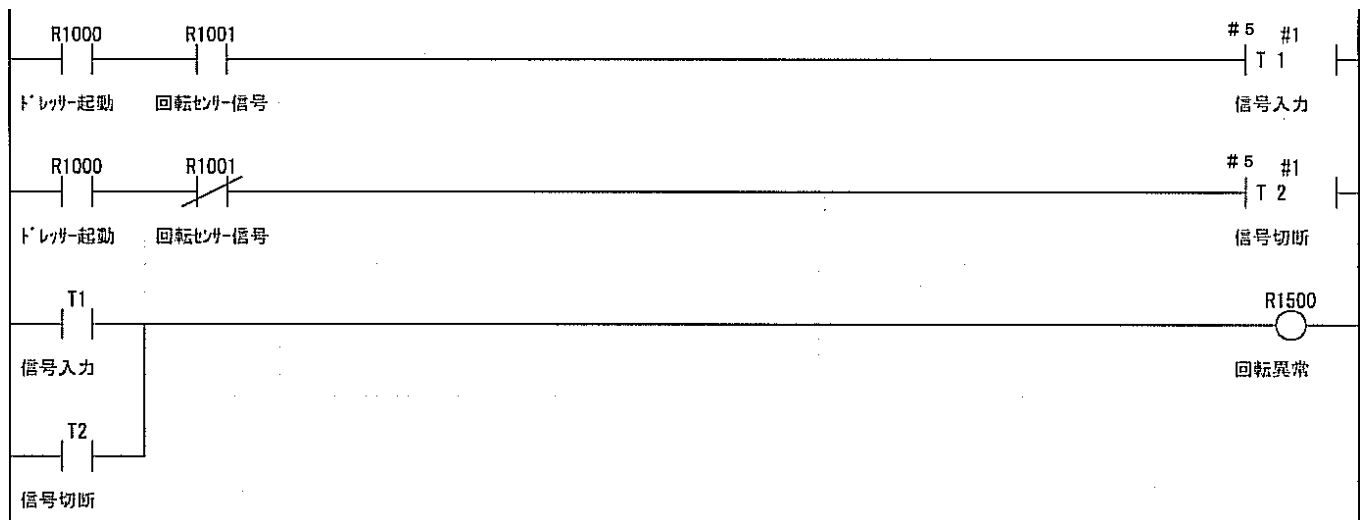
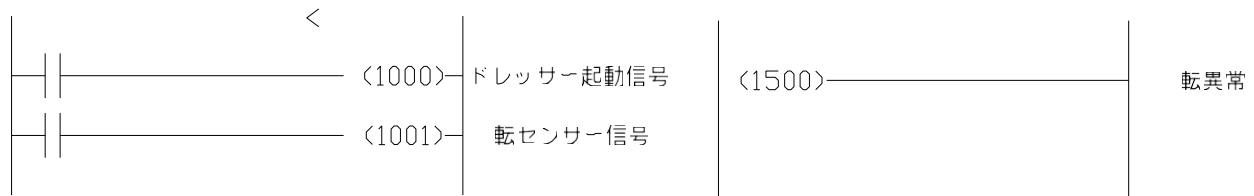
ドレッサー回転中に上図のように 1 パルス/0.1sec の信号がでます。

起動遅延等も考慮し、ドレッサー起動中に 0.5 秒以上、信号が入力又は切断時に回転異常と判断する事を推奨します。

回転センサー ラダープログラム例

PLC(ロボット)入力側>

PLC(ロボット)出力側>



※ #5=0.5 秒

運転前の確認及び注意事項

1. 再度、仕様の確認を行って下さい。（電圧、オプション等）
2. カッターと研磨チップの形状が合っているか確認して下さい。
3. ドレッサー運転の際、作業者が直接手を触れないところに設置して下さい。又、ドレッサー回転部分に指などで触れないようにして下さい。
4. ドレッサーと架台の締付ボルトは、しっかり締まっているか。又、架台のアンカーボルトはフロア内にしっかり固定されているか確認して下さい。
5. 本機への結線方法は、電気工事規格に沿って行われているか。又、配線にスパッタや冷却水が直接降り掛からないように、保護されているか確認して下さい。
6. アースは接地されているか確認して下さい。
7. 本機の設置場所は、スパッタ及び冷却水が直接掛からない場所に設置されているか、確認して下さい。
8. ロボットティーチング時に、再度カッター形状とチップ形状が一致しているか確認して下さい。カッターがカッターホルダーにしっかり固定されているか確認して下さい。
9. KTWカッターの回転方向は時計回りですので注意及び確認して下さい。
10. ロボットティーチング時に、ドレッサーに研磨チップ以外の干渉が発生していないか又、異常音は出していないか確認して下さい。
11. ガン加圧時に、カッターに対して通電をオフにしているか、加圧力は設定範囲内か確認して下さい。
12. 研磨中にシャンク及びチップが横振れをしていないか、仕上がり状態は良好か確認して下さい。

◆ 上手く削れない原因として、

- ① ドレッサー回転中にガン開放を行っていない。（チップに削った切り粉が残る）
- ② 研磨加圧力が推奨通りに設定されていない。
- ③ 研磨するチップとカッターの形状が合っていない。
- ④ 研磨時間が短い。
- ⑤ 研磨位置とティーチング位置が合っていない。
- ⑥ 新品電極はカッター形状と適合していても、研磨前（溶接後）のチップ形状の変形が激しく、カッター形状と大きく異なっている。

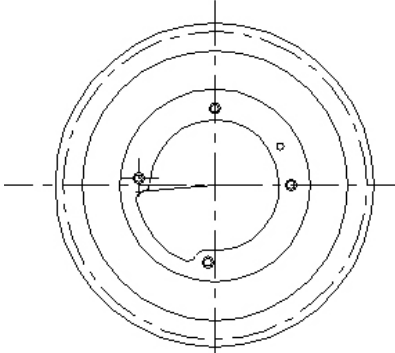
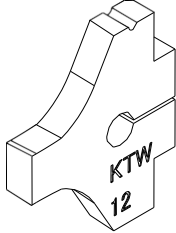
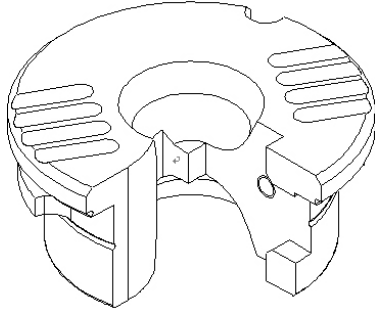
◆ 上記以外の原因で上手く研磨出来ない場合は、弊社まで御相談下さい。

異常と対策

異常状態	原因と対策
ドレッサーが回転しない。	<ul style="list-style-type: none"> * 電源スイッチが<切>になっている。 → 電源を確認して下さい。 * 電気配線の断線及び接触不良。 → 端子ボックス及び制御盤を点検して下さい。 * モーター側の温度ヒューズが作動している。 → モーターに異常がないか確認し、モーター冷却後に再開して下さい。 * 弊社指定以上のガン圧力がかかっている。 → ガン加圧力を 1,960N (200Kgf) 以下に設定し直して下さい。 * モーターが焼き付き破損している。 → モーター破損の為、修理が必要。 * チップ形状とカッターが一致していない為、くい付いている。 → カッターの選定を見直して下さい。
モーターの駆動音はするがカッター部が回転しない。	<ul style="list-style-type: none"> * ギアボックス内の歯車が破損している。 → ギアボックス内の歯車交換の為、修理が必要。
チップの先端径が指定通り確保できない。	<ul style="list-style-type: none"> * 研磨時間の不足。 → 潰れ量の一番多いチップに研磨時間を合わせて下さい。 * カッターの研磨能力の低下及び、カッターの破損。 → カッターの交換、又はガン加圧力をチェックして下さい。 * チップ研磨位置がズれている。 → ティーチングをやり直して下さい。 * チップ形状とカッターが一致していない。 → カッター形状をもう一度確認し、一致していないようであればカッターとホルダーを交換して下さい。 * ギアボックス内の歯車が破損している。 → ギアボックス内の歯車交換の為、修理必要。 * カッターをカッターホルダーに止めているネジが緩んでいる。 → カッターを止めているネジを締め直して下さい。
研磨中に異常音、騒音がする。	<ul style="list-style-type: none"> * チップ研磨位置がズれている。 → ティーチングをやり直して下さい。 * カッターが破損している。 → カッターを交換し、ガン加圧力をチェックして下さい。

異常状態	原因と対策
<p>研磨後チップにバリがでる。</p>	<ul style="list-style-type: none"> * 制御方法が間違っている。 → ドレッサー回転中にガン開放し、ドレッサー停止を行うようにして下さい。 * チップ形状とカッターが一致していない。 → カッター形状をもう一度確認し、一致していないようであればカッターとホルダーを交換して下さい。 * カッターが破損している。 → カッターの交換、又はガン加圧力をチェックして下さい。 * カッターをカッターホルダーに止めているネジが緩んでいる。 → カッターを止めているネジを締め直して下さい。
<p>先端径がチップの中心の指定の位置よりズれている。</p>	<ul style="list-style-type: none"> * チップ全長が減り過ぎ、初期位置よりズれている。 → 新品チップと交換して下さい。 * チップの研磨位置がズれている。 → ティーチングをやり直して下さい。
<p>チップ先端径が楕円になる。</p>	<ul style="list-style-type: none"> * ギアボックスとモーターを固定している締付ボルトが、緩んでいる。 → 締め直して下さい。 * ドレッサー本体と架台を固定している締付ボルトが、緩んでいる。 → 締め直して下さい。
<p>設定時間内でチップ研磨が完了しない。</p>	<ul style="list-style-type: none"> * 研磨設定時間が短い。 → 潰れ量の一番多いチップに研磨時間の設定を合わせて下さい。 * カッターの研磨能力の低下、及びカッターの破損。 → カッターを交換しガンの加圧力をチェックして下さい。 * 溶接によりチップの硬度低下の為、潰れ量が増加している。 → ガン可変圧バルブ付の場合、チップ一個の研磨回数に応じ、研磨加圧力を徐々に上げて下さい。
<p>(注記)</p> <ul style="list-style-type: none"> ◆点検修理、及びドレッサー部品やカッター交換の際、必ず電源が<切>になっている事を確認の上、行って下さい。 ◆故障と判断されましたら無理な分解等を行わず弊社に御一報下さい。万が一、分解等をされますと、修理する事が出来ません。 	

消耗品リスト

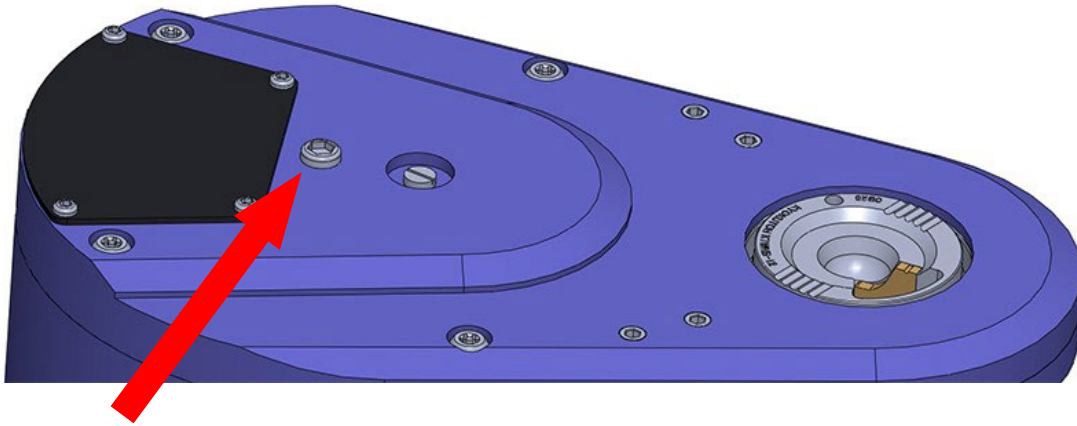
<p style="text-align: center;">市販品</p>	<p>チップドレッサー用ベアリング 型式 6810LLB 交換時必要個数 2個</p> <p>※交換サイクル 5年</p>
	<p>K TWH用出力歯車 型式 GB-EUR40-001 (ベアリング付き) 交換時必要個数 1個</p> <p>※歯車交換サイクル 5年</p>
	<p>カッター 型式 KTW-** 交換時必要個数 1個</p> <p>※交換サイクル 通算研磨時間 10,000秒</p>
	<p>ホルダー 型式 K TWH-**-EUR 交換時必要個数 1個</p> <p>※交換サイクル 通算研磨時間 30,000秒</p>

定期メンテナンス

定期メンテナンス箇所

メンテナンス箇所	メンテナンス方法
ギアボックスへグリス注入	ギアボックスの埋栓を外す。 グリスニップルを取り付ける。 グリスガンを使用しグリスを注入する。 使用グリス：産業用防水型グリス#1相当品 1回/1年毎、20g注入の事。 注入の際、ゴミ等が内部に入らないようにする事。

※汚れが目立つ場合は上記に限らず定期的なメンテナンスを行って下さい。



MEMO

お問い合わせ

弊社製品での損傷、機械の不調がありましたらお問い合わせください。



株式会社キョクトー

〒470-0115

愛知県日進市折戸町中屋敷 181-1

TEL : 0561-72-8811 FAX : 0561-72-8831

E-mail : sales@kyokutoh.com

Homepage : <http://www.kyokutoh.com>

埼玉営業所

TEL +81-49-277-4324 FAX +81-49-277-4325

神奈川営業所

TEL +81-46-204-9260 FAX +81-46-204-9261

広島営業所

TEL +81-82-569-6227 FAX +81-82-569-6228

福岡営業所

TEL +81-92-410-6977 FAX +81-92-410-6988



CHANGER & DRESSER CORPORATION

1527 ITC Way, Anniston, AL 36207 U.S.A

TEL +1-256-832-4392 FAX +1-256-832-4393

<http://www.changer-dresser.com>



KYOKUTOH CHINA

73 Huagang Street, Xiuquan Town, Huadu District,

GuangZhou City, GuangDong Province, China.

TEL +86-20-86980880 FAX +86-20-86980890

<http://www.kyokutoh.com.cn>



KYOKUTOH THAILAND

339/2 Soi Phattanakarn 69, Phattanakarn Road, Prawet,

Bangkok 10250 THAILAND

TEL +66-272-162-82 FAX +66-272-162-84

<http://www.kyokutoh.co.th>



KYOKUTOH KOREA

117, Tawon TAKRA II Industry Center, Dongsan-ro 76,

Danwon-gu, Ansan-si, Gyeonggi-do, Korea 15434

TEL +82-31-414-8730 FAX +82-31-414-8731



KYOKUTOH EUROPE

Max-Planck-Str.4 59423 Unna Germany

TEL +49-2303-93-615-00 FAX +49-2303-93-615-29

<http://www.kyokutoh.de>



KYOKUTOH WELD INDIA

Office No.19, 3rd Floor, Aditya Centeegra, FC Road, Deccan,

Pune - 411004

TEL +91-20-68297011 FAX +91-20-68297011
